

 профессиональный крепеж для столярного производства

ZIPBOLT™

Делает жизнь легче



КАТАЛОГ ПРОДУКЦИИ 2015

www.cmt-shop.ru

О КОМПАНИИ ZIPBOLT

Zipbolt Pty Ltd, г. Аделаида, Австралия



История компании началась в 2001 году. Основателю компании Милану Пилья, на тот момент сборщику мебели с двадцатилетним стажем, пришлось состыковывать детали столешницы, лежа на спине в тесном пространстве. Именно тогда ему пришла идея усовершенствовать обычный крепеж, чтобы с ним было удобнее и быстрее работать. Через два месяца родилась первая стяжка с редуктором, который позволял изменять ось вращения инструмента по отношению к оси вращения стяжки.



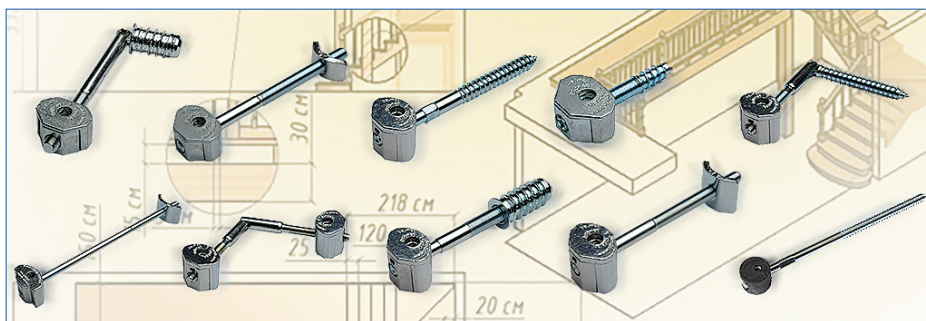
Сегодня продукция компании представлена более, чем в двадцати странах мира. Zipbolt — это целый комплекс решений для деревообрабатывающей промышленности. Каждое изделие имеет широкий спектр прикладного применения, что позволяет при небольшом ассортименте решать целый комплекс задач по надежному и точному соединению деревянных конструкций в производстве мебели, строительстве лестниц и отделке интерьера.



Продукция компании неоднократно завоевывала призы за оригинальность и инновационность на престижных конкурсах Interzum Award, Reddot и M-Technology.

Zipbolt является членом международной Ассоциации Производителей Лестниц (SMA).

Начиная с 2011 года, продукция компании Zipbolt представлена в России.



10.520 СТЯЖКА-ВИНТ ДЛЯ СТОЛЕШНИЦ

Назначение

Этот крепеж предназначен для быстрого и надежного соединения элементов кухонных столешниц, изготовленных из ДСП, ЛДСП или дерева, а также для фиксации панелей и щитов при производстве деревянной мебели.

Крепёж компании Zipbolt многофункционален, его применение не ограничивается приведёнными здесь примерами.

Особенности

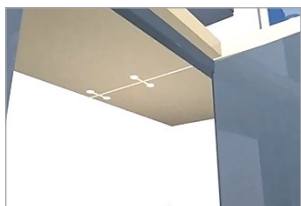
Металлический редуктор поворачивает ось вращения рабочего инструмента на 90 градусов, что дает возможность использовать для стягивания ключ Аллена, отвертку с шестигранным торцевым ключом или шуруповерт, и существенно облегчает работу в труднодоступных местах.

Для стягивания деталей потребуется торцевой шестигранный ключ 5 мм.

Чтобы сделать технологические отверстия смотрите присадочный чертеж. Обращаем Ваше внимание на то, что для установки этой стяжки требуется фрезерование паза под шток в двух соединяемых деталях или, как минимум, в той детали, где будет находиться редуктор.

Стяжки-винты Zipbolt для столешниц сделают процесс соединения столярных изделий более удобным и сэкономят время при производстве мебели.

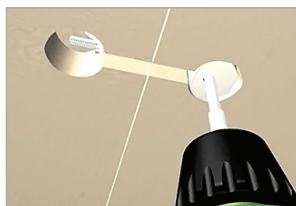
Применение



Разметьте столешницу и сделайте технологические отверстия, как указано на чертеже.



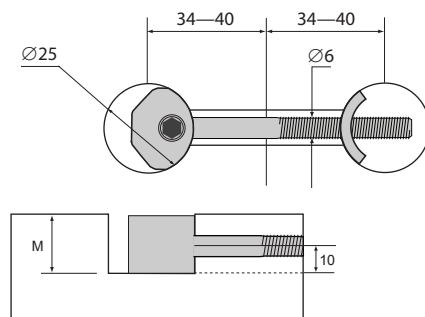
Для сборки деталей столешницы Вам понадобится торцевой шестигранный ключ 5 мм.



Стяжка-винт позволяет надежно и быстро соединять детали столешниц.



Разметка технологических отверстий



M — минимальная глубина 20 мм



10.700 УСИЛЕННАЯ СТЯЖКА-БОЛТ ДЛЯ СТОЛЕШНИЦ

Назначение

Эта стяжка по своим функциональным возможностям аналогична стяжке для столешниц Zipbolt 10.520. Разница заключается в увеличенной длине шпильки и размере редуктора, это позволяет стягивать большие детали кухонных столешниц, изготовленных из ДСП, ЛДСП или дерева, а также фиксировать деревянные панели и щиты.

Крепёж компании Zipbolt многофункционален, его применение не ограничивается приведёнными здесь примерами.

Особенности

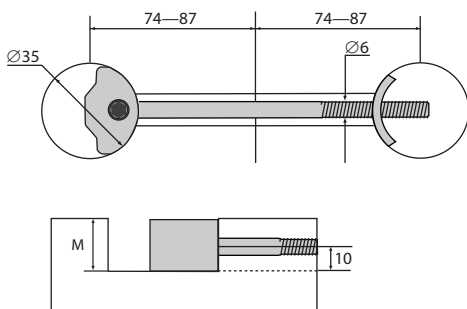
Наличие редуктора дает возможность использовать шуруповерт вместо рожкового ключа, что существенно облегчает работу в труднодоступных местах.

Для сборки требуется простой шестигранный торцевой ключ 5 мм.

Обращаем Ваше внимание на то, что для установки этой стяжки требуется фрезерование паза под шток в двух соединяемых деталях или, как минимум, в той детали, где будет находиться редуктор.

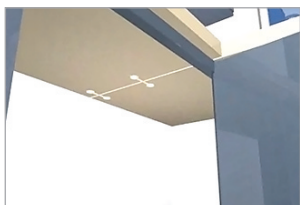
Болты-стяжки для столешниц Zipbolt значительно упрощают процесс изготовления столярных изделий и экономят время при сборке деревянной мебели.

Разметка технологических отверстий



M — минимальная глубина 20 мм

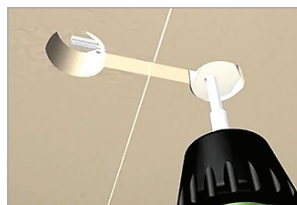
Применение



Технологические отверстия делают по присадочному чертежу.



Стяжки для столешниц затягиваются при помощи шестигранного ключа 5 мм.



Усиленная стяжка-болт для столешниц — это новое инженерное решение.

10.820 ВИНТОВАЯ СТЯЖКА (СЪЕМНЫЙ РЕДУКТОР)

Назначение

Эта стяжка предназначена для стыковки в одной плоскости деталей из дерева или ДСП. Она может быть использована для быстрого и надежного соединения встык деталей кухонных столешниц. Крепёж компании Zipbolt многофункционален, его применение не ограничивается приведёнными здесь примерами.

Особенности

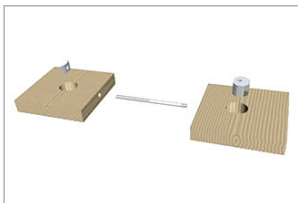
Стяжка выполнена из металла и создает затягивающее усилие достаточное для соединения больших деталей. Эта стяжка по своим функциональным возможностям аналогична стяжкам Zipbolt 10.520 и 10.700.

В отличие от них она имеет съемный редуктор, что позволяет соединять детали без фрезеровки паза под шток. Кроме того, если отверстия под шток сверлить без зазора, то можно выполнять соединение без установки шкантов, так как шток стяжки одновременно будет являться направляющей. В ней уменьшена толщина редуктора, минимальная глубина посадки этой стяжки составляет 12,5 мм — это определяет толщину соединяемых деталей.

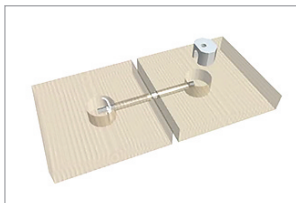
При подготовке стыкуемых деталей необходимо просверлить по два отверстия в каждой: для штока и редуктора в одной, и для штока и гайки в другой. Чтобы выполнить разметку деталей, смотрите чертеж.

Для работы требуется шестигранный торцевой ключ 4 мм.

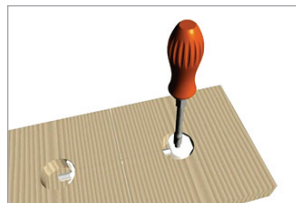
Применение



Для стыковки деревянных деталей воспользуйтесь чертежом.



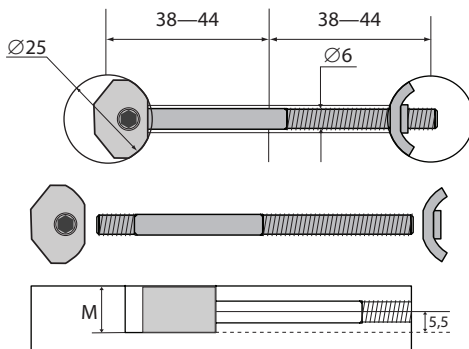
Нет необходимости фрезеровать паз под шток стяжки.



Работать с Zipbolt удобно даже в труднодоступных местах.



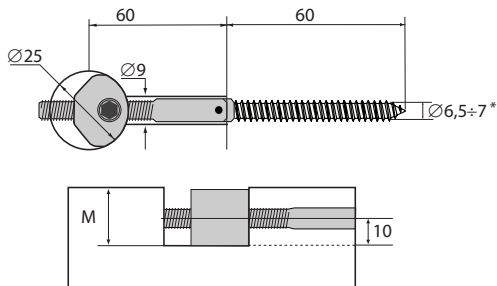
Разметка технологических отверстий



М — минимальная глубина 12,5 мм



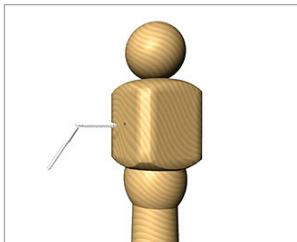
**Разметка
технологических отверстий**



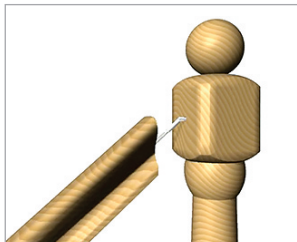
M — минимальная глубина 20 мм

* диаметр отверстия в зависимости от твердости древесины может меняться от 6,5 до 7 мм

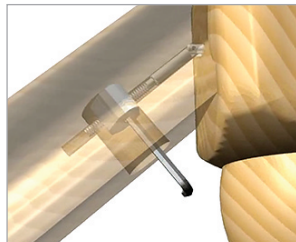
Применение



Смотрите чертеж, чтобы сделать разметку для крепежа.



Угловыми стяжками удобно крепить перила к столбам деревянных лестниц.



Секрет столярного мастерства кроется в мелочах от Zipbolt.

11.550 КРЕПЛЕНИЕ ДЛЯ ПЕРИЛ СТЯЖКА ШУРУПНАЯ УГЛОВАЯ (СЪЕМНЫЙ РЕДУКТОР)

Назначение

Эта стяжка предназначена для скрытого и надежного соединения деревянных деталей под различными углами в диапазоне от 90 до 180°, в первую очередь, деталей деревянных лестниц.

Шурупная угловая стяжка отлично подходит для потайного крепления перил лестниц к столбам под различными углами. Использование этого крепежа позволит собрать красивую лестницу без сквозных отверстий в столбах, закрытых различного рода незастетичными заглушками.

Крепёж компании Zipbolt многофункционален, его применение не ограничивается приведёнными здесь примерами.

Особенности

Данная стяжка состоит из коленчатой шурупной шпильки и металлического редуктора, который поворачивает ось вращения рабочего инструмента по отношению к направлению стягивающего усилия на 90°, что значительно облегчает работу даже в труднодоступных местах.

Для сборки требуется шестигранный торцевой ключ 5 мм.

11.600 КРЕПЕЖ ДЛЯ БАРНЫХ СТОЕК КРЕПЕЖ СТОЛЯРНЫЙ УГЛОВОЙ (СЪЕМНЫЙ РЕДУКТОР)

Назначение

Столярная стяжка с двумя съёмными редукторами предназначена для выполнения угловых соединений в диапазоне от 90 до 180 градусов и может использоваться для крепления различных конструктивных элементов отделки интерьера.

Винтовая столярная угловая стяжка с двумя редукторами – это идеальное решение для сборки многогранных стенок барных стоек и сращивания деревянных лестничных перил под углом.

Крепёж компании Zipbolt многофункционален, его применение не ограничивается приведёнными здесь примерами.

Особенности

Редукторы, входящие в конструкцию этой стяжки поворачивают на девяносто градусов ось вращения инструмента при стягивании деталей, это значительно облегчает работу и делает возможным использование шуруповёрта.

Для стягивания деталей требуется торцевой шестигранный ключ 5 мм.

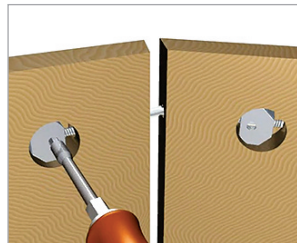
Применение



Подготовка деталей для крепежа делается по присадочному чертежу.



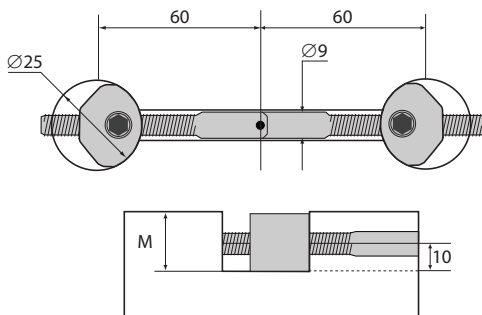
Для сборки угловых соединений понадобится шестигранный ключ 5 мм.



Шарнирные стяжки позволяют соединять детали под углом.



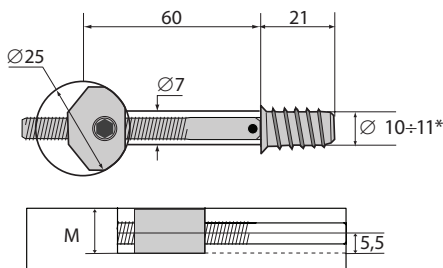
Разметка технологических отверстий



M — минимальная глубина 20 мм



Разметка технологических отверстий



M — минимальная глубина 12,5 мм

* диаметр отверстия в зависимости от твердости древесины может меняться от 10 до 11 мм

11.720 СТЯЖКА КРЕПЕЖНАЯ С ФУТОРКОЙ

Предназначена для соединения деталей деревянной мебели под различными углами в диапазоне от 90 до 180°

Футорка дает возможность работать с МДФ, ДСП и мягкими породами древесины, а металлическое резьбовое соединение позволяет изготавливать деревянные конструкции, которые можно многократно собирать и разбирать.

Футорка имеет паз под 6 мм торцевой шестигранный ключ для вкручивания в древесину, а стяжка затягивается торцевым шестигранным ключом 4 мм.

Редуктор поворачивает ось вращения инструмента на угол 90° относительно оси стягивания, это делает удобной работу и ускоряет сборку деталей даже в труднодоступных местах.

Металлический редуктор съемный.

Чтобы утопить футорку, отверстие можно зазенковать. Для облегчения вкручивания футорки в твердые породы дерева, можно использовать воск или другую специальную смазку.

Крепежные винтовые стяжки Zipbolt сделают процесс сборки и разборки мебели быстрым и удобным. Попробуйте Zipbolt в работе и Вы увидите как легко можно выполнять сложные соединения.



Подготовка деталей для крепежа делается по присадочному чертежу.



Для стягивания деталей понадобятся торцевые шестигранные ключи 4 и 6 мм.



Шарнирные стяжки позволяют соединять детали под углом.



12.600 КРЕПЕЖ ДЛЯ СТУПЕНЕЙ СТЯЖКА ВИНТОВАЯ (СЪЕМНЫЙ РЕДУКТОР)

Назначение

Стяжка предназначена для соединения деталей деревянной и корпусной мебели по торцам под прямым углом. Она является отличной альтернативой традиционной мебельной эксцентриковой стяжке, в отличие от неё, 12.600 имеет регулировку за счет резьбового соединения и позволяет плавно изменять затягивающее усилие и делать многократно разборные узлы.

Кроме того, эта стяжка может использоваться для крепления ступеней деревянных лестниц к косяку, так как металлический редуктор создает достаточно большое затягивающее усилие.

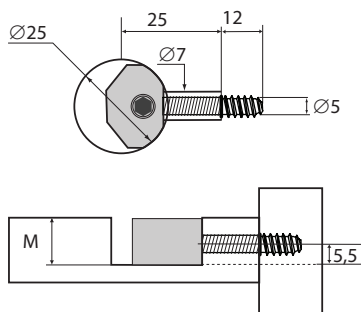
Крепёж компании Zipbolt многофункционален, его применение не ограничивается приведёнными здесь примерами.

Особенности

Стержень стяжки вкручивается крестовой отверткой PZ2, а затягивается она 4 мм торцевым шестигранным ключом.

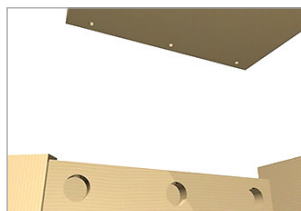
Мебельные стяжки Zipbolt 12.600 — это интеллектуальный столярный крепеж. Попробуйте их в работе, и Вы сами убедитесь, что любую задачу можно решить!

Разметка технологических отверстий

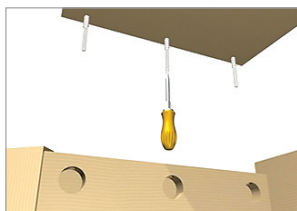


M — минимальная глубина 12,5 мм

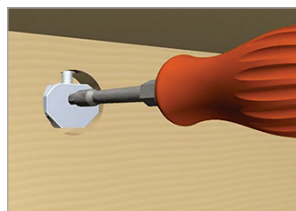
Применение



Для разметки технологических отверстий в деталях присадочным чертежом.



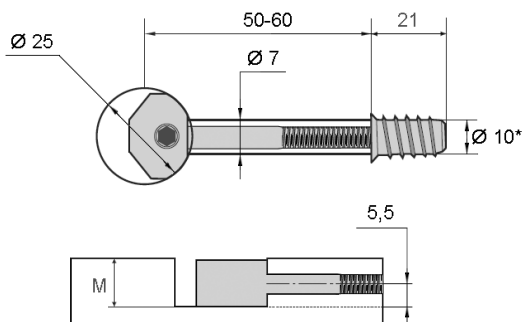
Для сборки Вам понадобится крестовая отвертка и 4 мм ключ Аллена или имбусовый ключ.



Редуктор Zipbolt — это регулируемое усилие стягивания деталей и разборное соединение.



**Разметка
технологических отверстий**



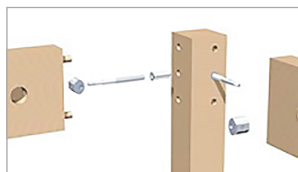
M — минимальная глубина 12,5 мм

* диаметр отверстия в зависимости от твердости древесины может меняться от 10,5 до 11 мм

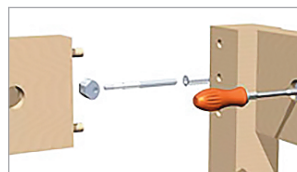
Применение



Технологические отверстия в деталях делаются по присадочной схеме.



Для работы Вам понадобится накидной или рожковый ключ 7 мм и шестигранный ключ 5 мм.



Столярная прямая стяжка-шуруп позволяет сращивать поручни деревянных лестниц.

12.720 ПРЯМОЙ ВИНТОВОЙ КРЕПЁЖНЫЙ ЭЛЕМЕНТ С ФУТОРКОЙ (РЕДУКТОР УМЕНЬШЕННЫЙ СЪЁМНЫЙ)

Назначение

Эта стяжка предназначена для крепления царг и других деталей мебели по торцам под прямым углом, кроме того её можно использовать при строительстве деревянных лестниц, например, для крепления балясин или ступеней.

В сочетании со шкантами она позволяет зафиксировать детали при склеивании, тем самым упрощая и ускоряя процесс производства и сборки столярных изделий.

Особенности

Футорка даёт возможность надёжно соединять детали, выполненные из мягких пород древесины, а также из МДФ или ДСП.

В футорке предусмотрен паз под 6 мм торцевой шестигранный ключ для вкручивания в древесину, а редуктор имеет паз под 4 мм торцевой шестигранный ключ для стягивания деталей.

Металлический редуктор разворачивает на 90° плоскость вращения инструмента по отношению к оси стягивания, это делает работу удобной даже в труднодоступных местах.

Используйте воск в качестве смазки при вкручивании футорки. Для того, чтобы детали плотно прилегали друг к другу, можно утопить футорку, зазенковав отверстие.

13.500 КРЕПЛЕНИЕ ДЛЯ ДСП ПРЯМОЙ ВИНТОВОЙ КРЕПЕЖ С ФУТОРКОЙ (СЪЕМНЫЙ РЕДУКТОР)

Назначение

Прямая стяжка предназначена для крепления деталей мебели по торцам под прямым углом.

Крепёж компании Zipbolt многофункционален, его применение не ограничивается приведёнными здесь примерами.

Особенности

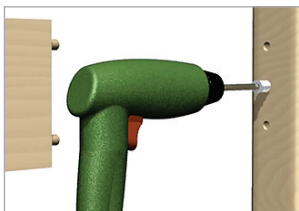
Футорка позволяет использовать данную стяжку при работе с ДСП, МДФ и мягкими породами древесины, а наличие резьбового соединения делает возможным производство сборно-разборных изделий.

Для работы требуется два шестигранных торцевых ключа: 8 мм — для того, чтобы вкрутить футорку и 5 мм — для стягивания деталей.

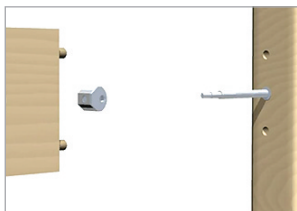
Металлический редуктор разворачивает на 90 градусов плоскость вращения по отношению к оси стягивания, это делает удобной работу по сборке мебели.

Чтобы вкрутить футорку в твердые породы дерева, можно использовать воск или другую специальную смазку, а чтобы утопить ее, отверстие можно зазенковать.

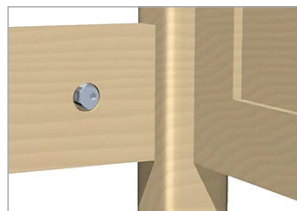
Применение



На чертеже показано, как подготовить технологические отверстия.



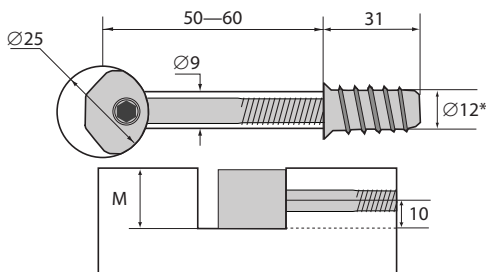
Для работы с крепежом Вам понадобится два шестигранных ключа — 5 и 8 мм.



Прямая стяжка с футоркой разработана для сборки столов, стульев, кроватей и другой мебели.



Разметка технологических отверстий



M — минимальная глубина 20 мм

* диаметр отверстия в зависимости от твердости древесины может меняться от 12 до 13 мм



13.520

СТЯЖКА ДЛЯ ДСП ПРЯМОЙ ВИНТОВОЙ КРЕПЁЖ С ФУТОРКОЙ (РЕДУКТОР СЪЁМНЫЙ)

Назначение

Прямая стяжка предназначена для крепления деталей мебели по торцам под прямым углом, например, царг; кроме того, её можно использовать при строительстве деревянных лестниц.

В сочетании со шкантами эта стяжка даёт возможность стянуть и зафиксировать детали при склеивании, позволяя продолжать сборку изделия, не дожидаясь высыхания клея; при этом не требуются струбцины и различные конструкции для сжатия склеиваемых деталей сложной формы.

Крепёж компании Zipbolt многофункционален, его применение не ограничивается приведёнными здесь примерами. Его можно использовать не только при изготовлении столярных изделий, но и при их ремонте.

Особенности

Футорка позволяет использовать данную стяжку при работе с ДСП, МДФ и мягкими породами древесины, а наличие резьбового соединения делает возможным производство сборно-разборных изделий.

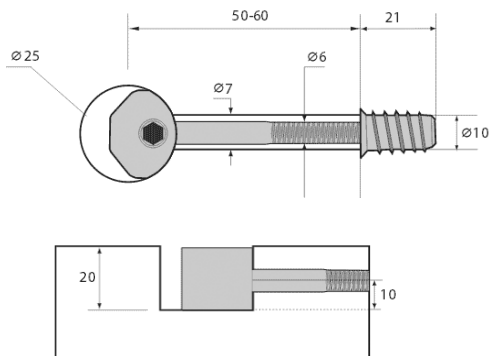
Для установки понадобятся торцевые шестигранные ключи: размером 6 мм для вкручивания футорки в древесину и размером 5 мм для стягивания деталей.

Металлический редуктор разворачивает на 90° плоскость вращения инструмента по отношению к оси стягивания, это делает работу удобной даже в труднодоступных местах.

Чтобы вкрутить футорку в твёрдые породы дерева, можно использовать воск или другую специальную смазку, а чтобы утопить её, отверстие можно зазенковать.

Столярные винтовые стяжки Zipbolt сделают процесс сборки и разборки мебели лёгким и удобным. Вас приятно удивит количество времени, затраченного на работу.

Разметка технологических отверстий



13.600 КРЕПЕЖ ДЛЯ ЛЕСТНИЦ СТЯЖКА-ШУРУП ПРЯМАЯ (СЪЕМНЫЙ РЕДУКТОР)

Назначение

Прямая шурупная стяжка предназначена для соединения деталей мебели по торцам, а также для сращивания длинномерных деревянных изделий.

Возможности этого крепежа позволяют использовать его при строительстве деревянных лестниц для сращивания перил, а также для фиксации резных и гнутых законцовок поручня при креплении к основному телу.

Особенности

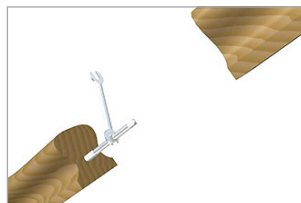
Металлический съемный редуктор облегчает работу в труднодоступных местах и избавляет от необходимости фрезерования паза под гайку, а также от использования гаечных ключей специальной конструкции.

Для сборки требуется шестигранный торцевой ключ 5 мм и рожковый ключ 7 мм.

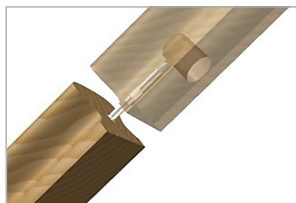
Для ручной разметки и сверления технологических отверстий в соединяемых деталях поручня мы предлагаем воспользоваться специальным шаблоном Zipbolt 40.260.

Шурупы-стяжки Zipbolt делают процесс соединения столярных изделий легким и удобным, значительно экономя время, затрачиваемое на работу.

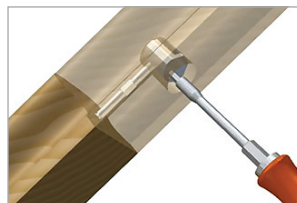
Применение



Технологические отверстия в деталях делаются по присадочной схеме.



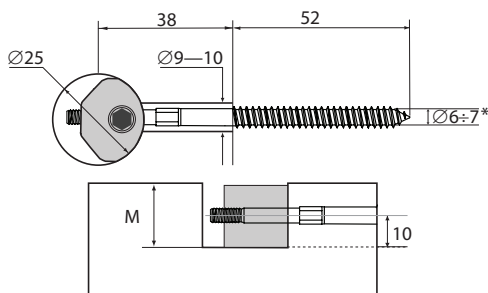
Для работы Вам понадобится накладной или рожковый ключ 7 мм и шестигранный ключ 5 мм.



Столярная прямая стяжка-шуруп позволяет сращивать поручни деревянных лестниц.



Разметка технологических отверстий



M — минимальная глубина 20 мм

* диаметр отверстия в зависимости от твердости древесины может меняться от 6 до 7 мм



15.100 СТЯЖКА ДЛЯ ДСП МЕБЕЛЬНАЯ

Назначение

Стяжка предназначена для соединения деталей корпусной мебели по торцам под прямым углом. Она является отличной альтернативой традиционной мебельной эксцентриковой стяжке, но в отличие от неё, 15.100 не требует использования шкантов для фиксации положения соединяемых деталей относительно друг друга. Её использование позволяет снизить временные затраты и увеличить эффективность производственного процесса.

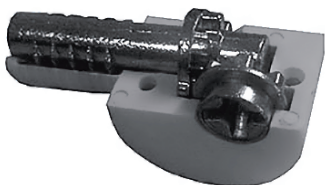
Особенности

Для работы Вам понадобится крестовая отвёртка PH2. Для стягивания деталей необходимо повернуть шлиц на редукторе на 180 градусов.

Корпус стяжки изготовлен из ударопрочного пластика. На шкантовой части есть насечка, которая позволяет ей плотно заходить в ответное отверстие.

Мебельные стяжки Zipbolt 15.100 — это интеллектуальный крепёж для производителей мебели.

Внутреннее устройство стяжки



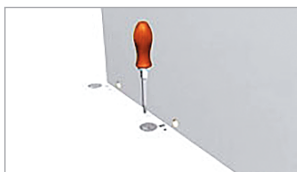
Разметка технологических отверстий



Применение



Посетите стяжку в технологическое отверстие



Для работы Вам понадобится крестовая отвёртка PH2.



Для стягивания поверните шлиц на редукторе на 180 градусов.

15.200 РЕДУКТОРНАЯ МЕБЕЛЬНАЯ СТЯЖКА

Назначение

Эта стяжка предназначена для соединения деталей мебели по торцам под прямым углом. Она разработана специально для производителей мебели, чей технологический процесс предполагает использование станков с ЧПУ. Идеально подходит для сборно-разборной корпусной мебели, DIY-проектов (проектов "do it yourself") и мебели, собираемой на месте.

Особенности

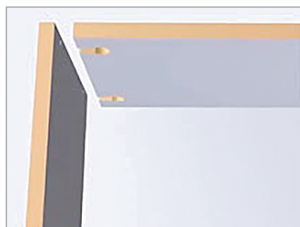
Уникальность данной стяжки заключается в том, что она представляет собой единое изделие и не требует установки ответной части. Кроме того, редуктор, входящий в её конструкцию, разворачивает на 90 градусов плоскость вращения инструмента по отношению к оси стягивания, что облегчает сборку/разборку мебели, обеспечивая при этом существенную экономию времени.

Для того чтобы использовать стяжку, необходимо подготовить в соединяемых деталях мебели посадочные отверстия согласно чертежу, затем поместить в одну из деталей стяжку и затянуть отвёрткой или шуруповёртом. Для работы требуется шестигранный торцевой ключ 4 мм.

Все детали стяжки изготовлены из металла, что обеспечивает надёжное соединение деталей мебели.

Стяжка может устанавливаться как на наружную, так и на внутреннюю поверхность мебели.

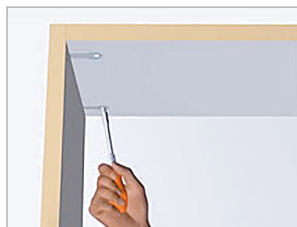
Применение



Для разметки отверстий в деталях воспользуйтесь чертежом.



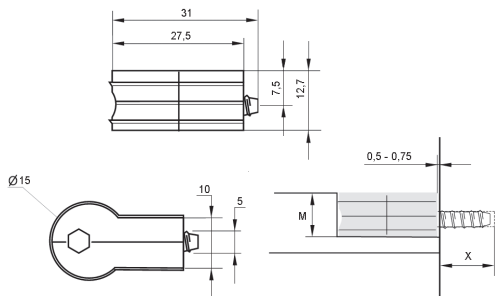
Стяжка должна плотно заходить в вырезанное отверстие.



Для работы Вам понадобится торцевой шестигранный ключ 4 мм.



Разметка технологических отверстий



M — минимальная глубина 12,7 мм

X — минимальная глубина 13 мм



13.800 КОМПЛЕКТ РЕДУКТОРНОГО КРЕПЕЖА ДЛЯ ПЕРИЛ

Назначение

Крепеж предназначен для монтажа перил между двумя уже установленными столбами деревянной лестницы, расположенными на одном уровне.

Идеально подходит для ремонта и замены поручней лестницы, находящейся в эксплуатации.

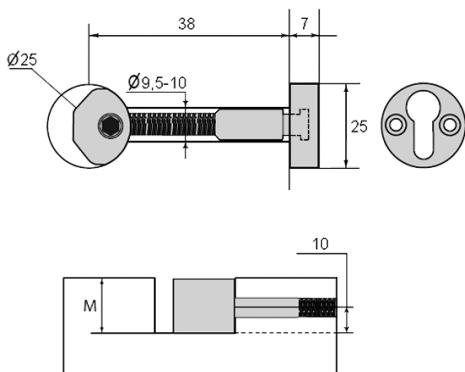
Особенности

Уникальной особенностью этого крепежа является то, что установку перил можно производить без демонтажа столбов. Вся работа занимает немного времени, выполняется без использования сложного инструмента и фрезерования. Узел получается надежным и выглядит эстетично.

Особенности

- съемный редуктор – 1 шт.;
- шпилька – 1 шт.;
- замочная часть – 1 шт.;
- саморез для фиксации замочной части – 2 шт.

Разметка технологических отверстий



M — минимальная глубина 20 мм

14.100 ШУРУП-ШПИЛЬКА УСИЛЕННАЯ (СЪЁМНЫЙ МЕТАЛЛИЧЕСКИЙ РЕДУКТОР)

Назначение

Эта стяжка специально разработана для фиксации столбов деревянных лестниц. Она позволяет надежно крепить столбы не только к деревянному, но и к бетонному полу. При креплении в бетонный пол допускается использование химических анкеров (инъекционной массы).

Столярная шпилька-шуруп является профессиональным ответом на вопрос как устойчиво, быстро и красиво зафиксировать столб лестницы, а при необходимости снять его и снова установить. Вы удивитесь, как легко это делать!

Крепёж компании Zipbolt многофункционален, его применение не ограничивается приведёнными здесь примерами.

Особенности

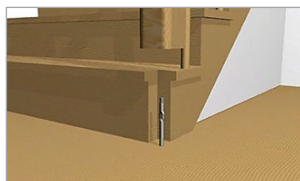
Съёмный редуктор поворачивает ось вращения инструмента на 90 градусов, что дает возможность прочно закрепить столб деревянной лестницы без фрезеровки прямоугольного паза под гайку и рожковый ключ. Круглое технологическое отверстие эстетично можно закрыть деревянной заглушкой.

Для сборки требуется рожковый ключ 10 мм для вкручивания стержня стяжки и торцевой шестигранный ключ 6 мм для притягивания столба.

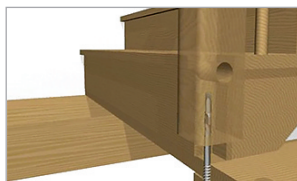
Внимание! Для фиксации больших столбов с сечением основания более 100x100 мм можно использовать несколько стяжек.

Для облегчения вкручивания шурупную резьбу рекомендуется смазать воском.

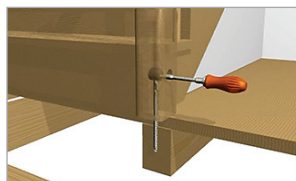
Применение



Подготовьте технологические отверстия, как показано на чертеже.



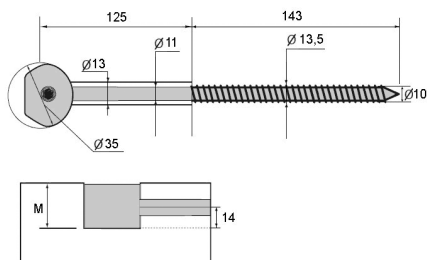
Для работы Вам понадобится накидной ключ 10 мм и шестигранный торцевой ключ 6 мм.



Надежно прикрепить столб деревянной лестницы к полу стало удивительно легко.

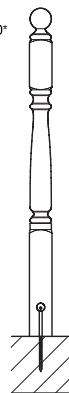


Разметка технологических отверстий



M — минимальная глубина 29 мм

* диаметр отверстия в зависимости от твердости древесины может быть увеличен.





40.260 СТОЛЯРНЫЙ ШАБЛОН

Назначение

Шаблон специально разработан для прямой шуропной стяжки Zipbolt 13.600.

Он подходит для поручней с высотой профиля более 55 мм.

Особенности

В конструкции шаблона предусмотрены металлические направляющие для сверления отверстий, игольчатые шипы для точной фиксации и полости для отвода стружки. Гибкий хвостовик позволяет работать с деталями, имеющими небольшой продольный изгиб.

Комплект поставки

- пластиковый столярный шаблон;
- первое сверло по дереву $\varnothing 25,4$ мм (шестигранный хвостовик с замком);
- сверло $\varnothing 9,5$ мм (шестигранный хвостовик с замком);
- сверло $\varnothing 6,4$ мм (шестигранный хвостовик с замком);
- синий мешочек 15x23 мм для хранения данного набора.



Применение



Металлические износоустойчивые направляющие для сверел, гибкий хвостовик для изогнутых деталей.








Игольчатые шипы для точного позиционирования и полости для отвода стружки.






Быстрое и точное выполнение отверстий в соединяемых деталях.

В КОМПАНИИ ZIPVOLT МОЖНО ПРИОБРЕСТИ СОПУТСТВУЮЩИЕ ТОВАРЫ К НАШЕМУ КРЕПЕЖУ:



Деревянные заглушки

Изображение	Артикул	Краткое описание
	Заглушка, сосна, Ø25 мм	Декоративная заглушка со шляпкой, для отверстий Ø25 мм, несращенный массив сосны, поверхность шлифованная без дополнительной обработки.
	Заглушка, сосна, Ø35 мм	Декоративная заглушка со шляпкой, для отверстий Ø35 мм, несращенный массив сосны, поверхность шлифованная без дополнительной обработки.
	Заглушка, дуб, Ø25 мм	Декоративная заглушка со шляпкой, для отверстий Ø25 мм, несращенный массив дуба, поверхность шлифованная без дополнительной обработки.
	Заглушка, дуб, Ø35 мм	Декоративная заглушка со шляпкой, для отверстий Ø35 мм, несращенный массив дуба, поверхность шлифованная без дополнительной обработки.
	Заглушка, ясень, Ø25 мм	Декоративная заглушка со шляпкой, для отверстий Ø25 мм, несращенный массив ясеня, поверхность шлифованная без дополнительной обработки.

Деревянные пробки

Изображение	Артикул	Краткое описание
	Пробка, сосна, Ø25 мм	Цилиндрическая пробка с фаской с одной стороны, для отверстий Ø25 мм, несращенный массив сосны, поверхность шлифованная без дополнительной обработки.
	Пробка, сосна, Ø35 мм	Цилиндрическая пробка с фаской с одной стороны, для отверстий Ø35 мм, несращенный массив сосны, поверхность шлифованная без дополнительной обработки.
	Пробка, дуб, Ø25 мм	Цилиндрическая пробка с фаской с одной стороны, для отверстий Ø25 мм, несращенный массив дуба, поверхность шлифованная без дополнительной обработки.
	Пробка, дуб, Ø35 мм	Цилиндрическая пробка с фаской с одной стороны, для отверстий Ø35 мм, несращенный массив дуба, поверхность шлифованная без дополнительной обработки.

Деревянные шканты

Изображение	Артикул	Краткое описание
	Шкант с насечкой, Ø8x30 мм	Цилиндрический деревянный шкант с насечкой и фасками, Ø8x30 мм, массив берёзы
	Шкант гладкий, Ø10x150 мм	Гладкий цилиндрический деревянный шкант, Ø10x150 мм, массив берёзы



Официальный торговый партнёр
компании Zipbolt в России
ООО "ЦРИ"

☎ +7 (499) 677 52 52



www.cmt-shop.ru

The background of the lower half of the page is a light gray color. It features faint, large-scale line art illustrations of a bolt and a nut. The bolt is positioned horizontally across the middle, and the nut is positioned below it, partially overlapping the bolt's head area. The text 'www.cmt-shop.ru' is centered in the lower portion of the page, overlaid on the nut illustration.