

POWERMATIC®

PF-31 PF-33
PF-41 PF-43

УСТРОЙСТВА АВТОПОДАЧИ
ЗАГОТОВОК

GB
Operating Instructions
D
Gebrauchsanleitung
F
Mode d'emploi

RUS ✓
Инструкция по
эксплуатации



Артикул:
1790807K-RU
1790810K-RU
1790812K-RU
1790811K-RU



JPW Industries Inc
427 New Sanford Road, LaVergne, Tennessee, USA, 37086

Импортер в РФ: ООО "ИТА-СПб"
192236, Санкт-Петербург, Софийская ул. 14

www.powermatic.com
www.powermatic.ru

Сделано на Тайване



2021-06

Оглавление

Оглавление	2
Техника безопасности	3
Введение	6
Описание	6
Технические характеристики	6
Основные узлы станка	8
Распаковка	9
Содержимое транспортировочного контейнера	9
Сборка.....	10
Заземление.....	13
Удлинитель.....	14
Настройка.....	14
Установка положения устройства автоподачи	14
Боковое положение устройства автоподачи.....	15
Переключение скоростей	15
Переключатели управления.....	16
Работа с устройством	17
Общие правила эксплуатации	17
Эксплуатация с фрезерным станком.....	18
Эксплуатация с циркулярной пилой.....	19
Эксплуатация с фуговальным станком.....	20
Снятие / замена роликов	20
Смазка	21
Запасные части	24
Электрическая схема - только для 3-хфазных моделей.....	25



Техника безопасности

1. Перед сборкой и эксплуатацией устройства полностью прочтите и изучите инструкцию по эксплуатации.
2. Прочтите и примите к сведению правила техники безопасности, размещенные на устройстве и в данной инструкции. Несоблюдение этих правил может привести к серьезным травмам.
3. Замените предупреждающие таблички, если они отсутствуют или информация на них не доступна для прочтения.
4. Устройство автоподачи заготовок разработано и предназначено только для использования обученным и опытным персоналом. Если вы не знакомы с правильной и безопасной работой с устройством автоподачи, не используйте его, пока не пройдете соответствующее обучение и не получите требуемые знания.
5. Не используйте устройство автоподачи заготовок не по назначению. В случае использования устройства в целях, для которых оно не предназначено, компания Powermatic отказывается от прямых и косвенных гарантийных обязательств и не несет ответственности за травмы, которые могут возникнуть в результате подобного использования.
6. При использовании устройства автоподачи всегда надевайте проверенные защитные очки / маску для лица. В очках для повседневной носки используются только ударопрочные линзы; они не являются защитными очками.
7. Перед использованием устройства автоподачи снимите галстук, кольца, часы и другие украшения и закатайте рукава выше локтя. Не надевайте свободную одежду и приберите длинные волосы. Рекомендуется надевать нескользящую обувь или наклеить на полу противоскользящие полосы. При работе с устройством не надевайте перчатки.
8. Во время продолжительной работы надевайте средства защиты слуха (беруши или наушники).
9. Пыль некоторых материалов, образующаяся при шлифовании, распиловке, затачивании, сверлении и других формообразующих операциях, содержит химические вещества, являющиеся причиной возникновения рака, врожденных пороков и других болезней репродуктивных органов. Некоторые примеры данных химических веществ:
 - Свинец из красителей на свинцовой основе.
 - Кристаллический диоксид кремния из кирпичей и цемента, а также других продуктов строительной промышленности.
 - Мышьяк и хром из химически обработанного пиломатериала.

Риск от воздействия данных веществ зависит от того, насколько часто вы с ними работаете. Чтобы снизить воздействие вредных веществ работайте в хорошо проветриваемом помещении, используйте специальное защитное оснащение, такое как респираторы, которые специально разработаны, чтобы задерживать микроскопические частицы.

10. Не работайте с устройством в состоянии усталости или под воздействием наркотических веществ, алкоголя или лекарств, влияющих на поведение человека.
11. Перед подключением устройства к источнику питания убедитесь, что переключатель находится в положении **OFF** (выключено).
12. Убедитесь, что устройство правильно заземлено.
13. Выполняйте регулировку и обслуживание устройства, только предварительно отключив его от источника питания.
14. Удалите все установочные и гаечные ключи. Возьмите за правило перед началом работы с устройством проверять, все ли ключи убраны.
15. Во время работы с устройством все защитные кожухи должны быть установлены на своих местах. Если кожухи были сняты для технического обслуживания, будьте предельно осторожны и установите их на место сразу после завершения технического обслуживания.
16. Перед использованием убедитесь, что устройство автоподачи заготовок надежно закреплено на станке.
17. Проверьте устройство на наличие поврежденных деталей. Перед дальнейшим использованием устройства защитный кожух или другую поврежденную часть следует тщательно проверить, чтобы убедиться, что она будет работать должным образом и выполнять свои функции по назначению. Проверьте регулировку и отсутствие заедания движущихся частей, отсутствие поломок деталей, правильность установки и любые другие условия, которые могут повлиять на работу устройства. Защитный кожух или любую другую поврежденную деталь следует надлежащим образом отремонтировать или заменить.
18. Обеспечьте достаточное пространство вокруг рабочей зоны и неслепящее верхнее освещение.
19. Следите за тем, чтобы пол вокруг станка был чистым, чтобы на нем не было мусора, масла и смазки.
20. Держите посетителей на безопасном расстоянии от рабочей зоны. **Не допускайте в рабочую зону детей.**
21. Сделайте свою мастерскую недоступной для детей с помощью навесных замков, главных выключателей или извлеките пусковые ключи.
22. Сосредоточьте все свое внимание на работе. Не оглядывайтесь по сторонам, не разговаривайте и не допускайте «баловства» на рабочем месте - подобные неосторожные действия могут привести к серьезным травмам.

23. Обеспечьте себе устойчивое положение, чтобы не упасть и не прислониться к движущимся частям. Не перенапрягайтесь и не прилагайте чрезмерных усилий при выполнении каких-либо операций.
24. Используйте правильный инструмент с подходящей скоростью и подачей. Не используйте инструмент или приспособление для выполнения работ, для которых они не предназначены. При правильном использовании инструмента работа будет выполнена качественнее и безопаснее.
25. Используйте рекомендуемые комплектующие; использование неподходящих комплектующих может быть опасным.
26. Осторожно обращайтесь с инструментами. Держите инструменты заточенными и чистыми для наилучшей и безопасной работы. Следуйте инструкциям по смазке и замене комплектующих.
27. Перед очисткой отключите устройство автоподачи заготовок и станок от электрической сети. Для удаления стружки или мусора используйте щетку или сжатый воздух, не удаляйте стружку руками.
28. Не вставайте на станок. Опрокидывание станка может привести к серьезным травмам.
29. Никогда не оставляйте работающее устройство автоподачи или станок без присмотра. Перед уходом, отключите питание и дождитесь полной остановки устройства.
30. Перед запуском устройства удалите незакрепленные предметы и ненужные заготовки из зоны обработки.

Ознакомьтесь со следующими обозначениями правил техники безопасности, используемыми в данной инструкции:



Несоблюдение мер предосторожности, отмеченных этим знаком, может привести к легким травмам и / или возможному повреждению устройства.



Несоблюдение мер предосторожности, отмеченных этим знаком, может привести к серьезным травмам или летальному исходу.

- - СОХРАНИТЕ ДАННУЮ ИНСТРУКЦИЮ - -

Введение

Данное руководство предоставлено компанией Powermatic и содержит информацию о процедурах безопасной эксплуатации и технического обслуживания устройств автоподачи моделей PF-31 (однофазное), PF-33 (трехфазное), PF-41 (однофазное) и PF-43 (трехфазное). Данное руководство содержит инструкции по установке, технике безопасности, основным рабочим процедурам, обслуживанию устройства и замене поврежденных деталей. Устройство спроектировано и изготовлено так, чтобы обеспечивать годы безотказной работы при использовании в соответствии с инструкциями, изложенными в данном руководстве. С вопросами и предложениями обращайтесь к местному поставщику, либо в компанию Powermatic. С компанией Powermatic также можно связаться на нашем сайте: www.powermatic.ru / powermatic.com

Описание

Устройства автоподачи серии PF оснащены двигателем с продолжительным режимом работы и редуктором со смазкой, который передает мощность на цепь звездочки, и затем к подающим роликам, обеспечивая превосходную принудительную подачу для всех типов материалов. Опорная колонна полностью регулируется с помощью универсальных соединений, а мощные механизмы фиксации позволяют закрепить устройство автоподачи в горизонтальном, вертикальном положении либо под углом.

Технические характеристики

Модель	PF-31, PF-33.....	PF-41, PF-43
Артикул (1 фаза, 230 В)	1790807K-RU.....	1790812K-RU
Артикул (3 фаза, 400 В)	1790810K-RU.....	1790811K-RU
Высота с рукояткой (мм)	750.....	750
Ширина (мм)	460.....	600
Длина – с рукояткой и полностью выдвинутой штангой (мм). 1100.....		1100
Диаметр колонны (мм)	57.....	57
Подающие ролики (Диам. x Ш) (мм)	120 x 60 (3 шт).....	120 x 60 (4 шт)
Вращение	Прямое/Реверс.....	Прямое /Реверс
Кол-во скоростей	4.....	4
Скорость подачи (м/мин).....	4, 8, 10, 20 (PF-33)	4, 8, 10, 20 (PF-43)
 4, 11, 13, 33 (PF-31)	4, 11, 13, 33 (PF-41)
Расстояние между роликами - от центра до центра (мм)		
 128 – 150.....	132 - 150 - 127
Угол поворота (°)	360.....	360
Ход по вертикали (мм).....	247.....	247
Ход по горизонтали (мм)	445.....	445
Макс. высота подъема роликов над столом (мм).....	200.....	200
Примерный ход вертикальной подвески роликов (мм). 14.....		14

Двигатель	TEFC, 0.75 кВт 50 Гц.....	TEFC, 0,75 кВт 50 Гц
Примерный вес нетто (кг)	63.....	68
Примерный вес в упаковке (кг)	67.....	72

Технические характеристики, приведенные выше, актуальны на момент публикации данного руководства, но в связи с политикой постоянного совершенствования компания Powermatic оставляет за собой право изменить характеристики в любой момент без предварительного уведомления и каких-либо обязательств.

Основные узлы станка

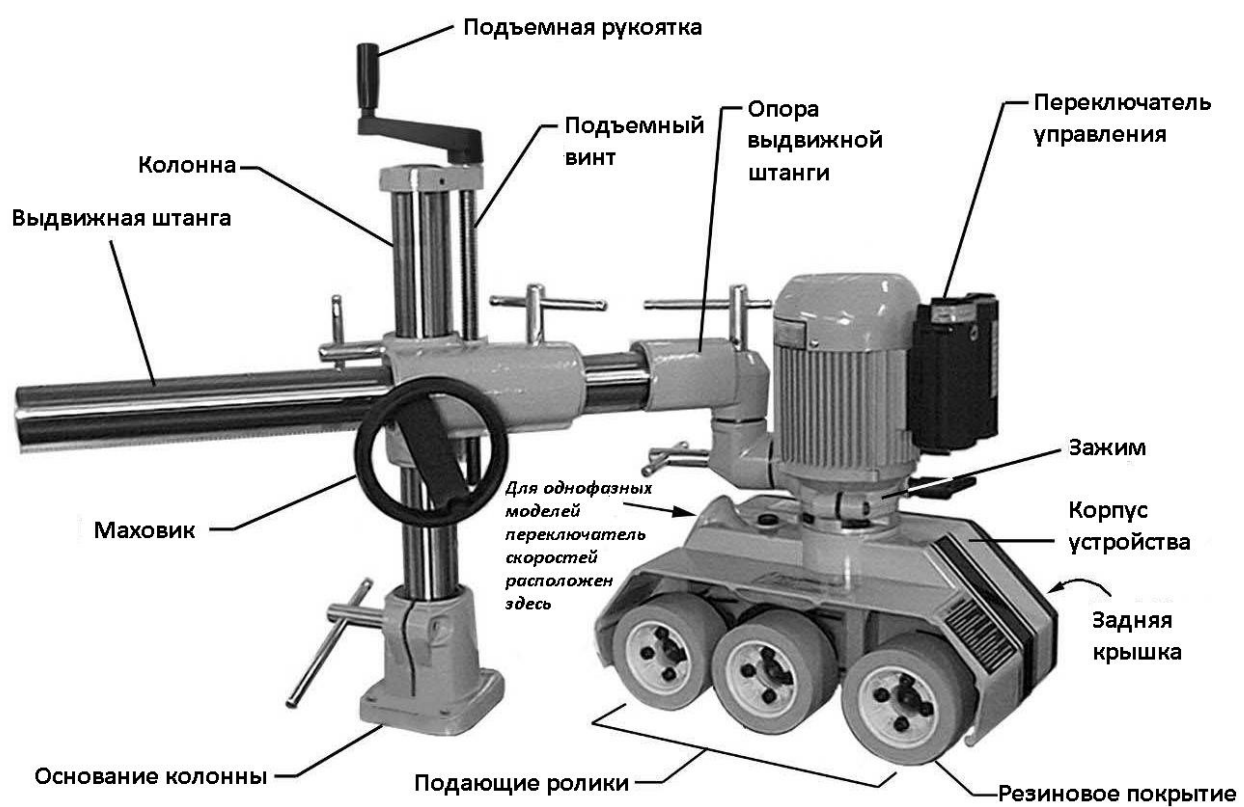


Рисунок 1

Распаковка

Откройте коробки и проверьте их содержимое на предмет повреждений при транспортировке. О любом повреждении незамедлительно сообщите поставщику и транспортной компании. Не выбрасывайте упаковочные материалы до тех пор, пока устройство не будет собрано и проверено на предмет надлежащей работы.

Сравните содержимое коробок со следующим перечнем, чтобы удостовериться в комплектности поставки. Об отсутствующих деталях, если таковые имеются, сообщите поставщику. Внимательно прочтите инструкции по сборке, техническому обслуживанию и технике безопасности.

Содержимое транспортировочного контейнера

Коробка №1:

- 1 Устройство автоподачи заготовок
- 1 Шприц для смазки (смазка в комплект не входит - для заполнения шприца следуйте инструкциям на упаковке)
- 1 Сверлильный шаблон
- 1 Инструкция по эксплуатации (не показана на рисунке)
- 1 Гарантийный талон (не показан на рисунке)

Коробка №2:

- 1 Опорная конструкция устройства автоподачи
- 1 Рукоятка
- 1 Выдвижная штанга
- 1 Опора выдвижной штанги
- 4 Винта, M12x50 (не показаны на рисунке)
- 4 Пружинные шайбы, M12 (не показаны на рисунке)



Рисунок 2



ВНИМАНИЕ! Перед сборкой и эксплуатацией устройства полностью прочтите и изучите содержание данной инструкции! Несоблюдение этого правила может привести к серьезным травмам.

Сборка

Инструменты, необходимые для сборки (в комплект не входят):

Электрическая дрель
Кернер и молоток
Сверло 10,5 мм
Метчик М12 х Р1,75
Гаечные ключи 12 мм, 14 мм и 19 мм
Шестигранный ключ 5 мм

Крепеж, необходимый для сборки:

4 пружинные шайбы М12
4 винта М12 х Р1.75 (длина зависит от толщины стола станка)

Открытые металлические поверхности устройства автоподачи на заводе-изготовителе были покрыты защитным средством. Его следует удалить мягкой тканью и моющим средством / обезжиривателем. Не используйте для этой цели бензин, ацетон, растворитель для лака или другие легковоспламеняющиеся жидкости. Избегайте попадания растворителей на пластиковые или резиновые детали и не используйте жесткие губки, так как они могут поцарапать металлические поверхности.

Устройство автоподачи заготовок должно быть надежно закреплено на станке в хорошо освещенном месте. Оставьте достаточно места вокруг рабочей зоны для загрузки и выгрузки заготовок и общего техобслуживания.

⚠ ВНИМАНИЕ! Устройство автоподачи и станок, на который вы его устанавливаете, во время установки должны быть отключены от источника питания.

Как правильно разместить устройство автоподачи на фрезерном станке, циркулярной пиле или фуговальном станке см. стр. 18-20.

1. Поместите опорную конструкцию устройства автоподачи на стол станка, чтобы определить место установки (на рисунке 3 показана установка на циркулярную пилу). Не забудьте



Рисунок 3

учесть длину выдвижной штанги так, чтобы после установки на опорную конструкцию ее длины хватило, чтобы расположить устройство автоподачи везде, где необходимо. При необходимости сделайте отметки на столе, чтобы правильно определить положение опорной конструкции.

ВАЖНО: Расположите опорную конструкцию устройства автоподачи так, чтобы не просверлить ребра жесткости или опоры под поверхностью стола.

2. Снимите опорную конструкцию устройства автоподачи со стола. Найдите сверлильный шаблон, входящий в комплект устройства автоподачи, и определите по нему расстояние между осями отверстий в основании колонны для вашей конкретной модели.

3. Очистите поверхность стола, затем постепенно снимайте защитное покрытие со сверлильного шаблона, аккуратно прикладывая сверлильный шаблон к столу.

4. Наметьте центры отверстий кернером и просверлите четыре отверстия диаметром 10,5 мм в поверхности стола, затем нарежьте в них резьбу M12 x P1,75.

5. Снимите сверлильный шаблон и выбросьте его.

6. Поместите основание колонны на место установки (рисунок 4) и совместите четыре отверстия в основании колонны с отверстиями в столе. Расположите основание колонны так, чтобы его фиксирующая рукоятка находилась в удобном положении.

7. Вставьте четыре винта M12x50 с четырьмя пружинными шайбами M12 в отверстия в основании колонны. См. рисунок 4.

8. Затяните четыре винта гаечным ключом.

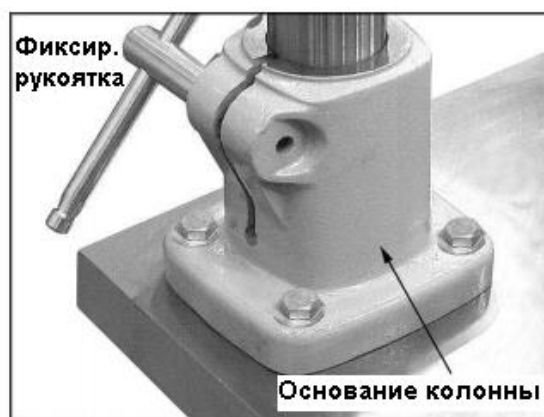


Рисунок 4



Рисунок 5

9. Установите и вкрутите маленькую рукоятку в отверстие подъемной рукоятки (рисунок 5), а затем затяните гайку вплотную к подъемной рукоятке с помощью гаечного ключа на 14 мм.

10. Маленькая рукоятка должна свободно вращаться. Если она не вращается, ослабьте гайку, отверните винт с помощью шестигранного ключа на 5 мм, как показано на рисунке 5, и затем снова затяните шестигранную гайку.

11. Убедитесь, что рукоятка кронштейна (рисунок 6) ослаблена достаточно, чтобы можно было вставить выдвижную штангу в кронштейн.

12. Вставьте в кронштейн тот конец выдвижной штанги, вплотную к которому расположена зубчатая рейка. (ПРИМЕЧАНИЕ: рейка пройдет через паз внутри кронштейна.) Задвиньте выдвижную штангу вглубь кронштейна до зацепления зубчатой рейки с шестерней на валу маховика. Возможно, для получения хорошего зацепления потребуется немного повернуть маховик.

13. Продолжайте задвигать выдвижную штангу, вращая маховик, до тех пор, пока она не будет выступать из заднего конца кронштейна. Теперь выдвижную штангу можно перемещать, просто вращая маховик.

14. Поместите муфту опоры выдвижной штанги на выдвижную штангу, как показано на рисунке 7. При необходимости также ослабьте два винта. Наденьте опору выдвижной штанги на выдвижную штангу до упора.

15. Затяните два винта (рисунок 7) гаечным ключом на 14 мм.



ОСТОРОЖНО! Устройство автоподачи тяжелое. Возможно, вам потребуется помощник.



Рисунок 6

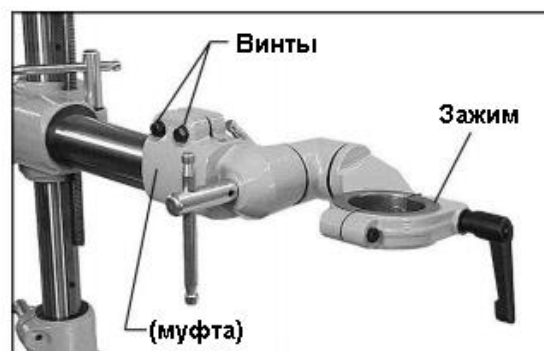


Рисунок 7

16. Поставьте устройство автоподачи на поверхность стола и опустите выдвижную штангу так, чтобы ее зажим располагался так, чтобы можно было закрепить устройство автоподачи (инструкции по перемещению выдвижной штанги см. раздел «Установка положения устройства автоподачи», стр. 14).

17. Установка корпуса устройства автоподачи будет проще, если ослабить два винта (показаны на рисунке 7) и повернуть опору выдвижной штанги так, чтобы зажим был направлен вниз, как показано на рисунке 8. Ослабьте рукоятки и поверните опору так, чтобы удобно установить зажим. Перед установкой корпуса устройства снова затяните винты и рукоятки.

18. Выкрутите винт и ручку (рисунок 8) из зажима и снимите внешнюю половину зажима.

19. Установите горловину устройства автоподачи во внутреннюю половину зажима, а затем прикрепите внешнюю половину зажима. Закрутите на место винт и ручку и затягивайте их постепенно по очереди, пока зажим не будет равномерно затянут на горловине устройства автоподачи. ПРИМЕЧАНИЕ. Зазор между двумя половинками зажима не закрывается полностью.

Положение ручки (рисунок 8) регулируется. Чтобы затянуть, поверните ручку по часовой стрелке, а затем вытяните ее, поверните против часовой стрелки на штифте и отпустите, убедившись, что она снова встала на штифт. Продолжайте эту процедуру, пока ручка не будет полностью затянута. Функция регулировки положения позволяет изменить положение ручки в любое время, оставляя ее при этом плотно затянутой.

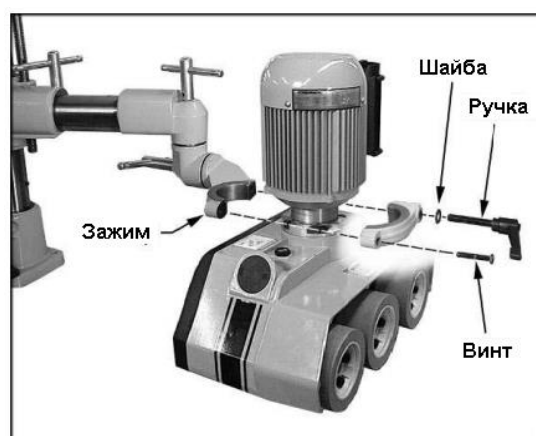


Рисунок 8

При жестком подключении устройства автоподачи к щитку, убедитесь, что оператор сможет его отключить. Перед подключением убедитесь, что в цепи, к которой будет подключено устройство автоподачи, предохранители удалены из патронов или отключены автоматические выключатели. Поместите табличку с предупреждением на патрон предохранителя или автоматический выключатель, чтобы предотвратить его включение во время электромонтажа устройства. При подключении устройства автоподачи соблюдайте также местные и национальные нормы и правила.

Заземление



Электрическое подключение должен производить квалифицированный электрик с соблюдением всех соответствующих правил. Для предотвращения поражения электрическим током с возможным летальным исходом устройство автоподачи должно быть правильно заземлено.

Устройства автоподачи серии PF предназначены для работы от сети напряжением от 230 В до 400 В, в зависимости от приобретенной вами модели. Убедитесь, что напряжение источника питания соответствует техническим характеристикам, указанным на табличке двигателя устройства автоподачи.

Удлинитель

Если требуется удлинитель, убедитесь, что характеристики его провода соответствуют силе тока, указанной на табличке двигателя станка. Провод недостаточного сечения станет причиной падения напряжения, что приведет к потере мощности устройства и перегреву.

В таблице на рисунке 9 приведен подходящий калибр провода в зависимости от его длины и номинального тока на табличке двигателя. При любых сомнениях, используйте провод большего сечения. Чем меньше номер калибра, тем больше сечение провода.

Устройство автоподачи необходимо заземлить. В случае неисправности или поломки заземление обеспечивает путь наименьшего сопротивления для электрического тока, чтобы снизить риск поражения оператора электрическим током. Неправильное подключение провода заземления может стать причиной поражения электрическим током. Провод с изоляцией зеленого цвета с желтыми полосами или без них, - это провод заземления оборудования. Если необходим ремонт или замена электрического провода или вилки, не подключайте заземляющий провод оборудования к клемме под напряжением.

Рекомендуемые калибры (AWG) удлинительных проводов

Ток, А	Длина удлинительного провода*					
	7,5 м	15 м	23 м	30 м	46 м	61 м
< 5	16	16	16	14	12	12
5 - 8	16	16	14	12	10	NR
8 - 12	14	14	12	10	NR	NR
12 - 15	12	12	10	10	NR	NR
15 - 20	10	10	10	NR	NR	NR
21 - 30	10	NR	NR	NR	NR	NR

* калибры рассчитаны исходя из падения напряжения в сети в пределах 5 В при 150% номинального тока.

NR: не рекомендуется

Рисунок 9

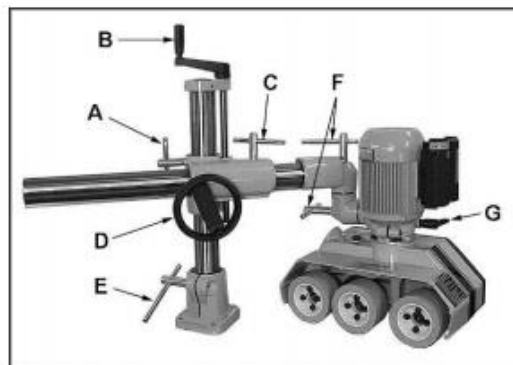


Рисунок 10

Настройка

Установка положения устройства автоподачи

См. рисунок 10.

Чтобы поднять или опустить выдвижную штангу, ослабьте рукоятку (А) и поверните подъемную рукоятку (В). После завершения регулировки снова затяните рукоятку (А).

Чтобы переместить выдвижную штангу вперед или назад, ослабьте рукоятку (С) и поверните маховик (D). После завершения регулировки снова затяните рукоятку (С).

Чтобы повернуть выдвижную штангу в горизонтальной плоскости, ослабьте рукоятку (Е) и поверните выдвижную штангу в требуемое положение. Перед тем, как включить устройство автоподачи, затяните рукоятку (Е).

Чтобы повернуть части опоры выдвижной штанги и установить устройство автоподачи в требуемое положение, ослабьте рукоятки (F). После завершения регулировки затяните рукоятки.

Чтобы повернуть устройство автоподачи вокруг вертикальной оси, ослабьте ручку (G) так, чтобы устройство автоподачи могло свободно поворачиваться. Перед тем, как включить устройство автоподачи снова, затяните ручку (G).

Боковое положение устройства автоподачи

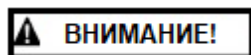
Устройство автоподачи можно поворачивать «на бок» так, чтобы подача происходила вдоль боковой поверхности заготовки. Это удобно при обработке кромок на фрезерном или фуговальном станке. Боковое положение достигается за счет комбинации вращения частей опоры выдвижной штанги, как показано на рисунке 11.

Переключение скоростей



Рисунок 11

Устройство автоподачи имеет четыре скорости подачи: 4, 8, 10 и 20 м/мин для 3-фазных моделей; и 4, 11, 13 и 33 м/мин для однофазных моделей. Переключение скоростей происходит за счет комбинации положения шестерней и установки переключателя управления.



Прежде чем открыть заднюю крышку и переустановить шестерни отключите устройство автоподачи от питающей сети.

Чтобы изменить положение шестерней:

1. Отключите устройство от источника питания.
2. Открутите две ручки и снимите заднюю крышку, чтобы открыть зубчатую передачу, изображенную на рисунке 12.
3. С помощью гаечного ключа на 14 мм удалите гайки и шайбы (А, рисунок 12).
4. В таблице на рисунке 13 показано соотношение положения шестерней для каждой из четырех скоростей. Аналогичная таблица закреплена на внутренней стороне задней крышки устройства автоподачи.
5. Установите шестерни в требуемое положение, убедитесь, что выступ каждой шестерни входит в шпоночную канавку вала. Наденьте шестерни на валы до упора.
6. Установите шайбу и гайку (А, рисунок 12) на каждый вал и затяните.
7. Установите заднюю крышку на место и затяните ручки.

Переключатели управления

Переключатель управления для 3-фазных устройств изображен на рисунке 14. Переключатели управления для однофазных устройств изображены на рисунке 15. Скорости обозначаются



Рисунок 12

Положение переключателя	Скорость		Положение шестерней
	Для однофазных моделей	Для 3-фазных моделей	
Низкая	11 м/мин	10 м/мин	
Высокая	33 м/мин	20 м/мин	
Низкая	4 м/мин	4 м/мин	
Высокая	13 м/мин	8 м/мин	

Рисунок 13



Рисунок 14

(Для 3-фазных моделей)

универсальными символами: заяц (высокая скорость) и черепаха (низкая скорость). Переключателем можно устанавливать прямое или реверсивное направление.

⚠ ВНИМАНИЕ! Если заготовка застревает при подаче, **НЕ** переключайте устройство автоподачи на реверсивное направление, пока станок все еще работает в прямом направлении.

Если заготовка застряла, выключите устройство автоподачи, а затем выключите станок. Поднимите устройство автоподачи, чтобы освободить заготовку. Затем повторно установите высоту устройства автоподачи, включите станок и устройство автоподачи и начните подачу заново.

Работа с устройством

ВАЖНО: Прежде чем приступить к работе с устройством автоподачи, необходимо внимательно ознакомиться с инструкциями по технике безопасности и эксплуатации станка.

⚠ ВНИМАНИЕ! Во время работы держите руки подальше от подающих роликов и режущего инструмента. Несоблюдение этого правила может привести к травме.

Общие правила эксплуатации

1. Перед началом работы убедитесь, что затянуты все рукоятки на устройстве автоподачи и опорной конструкции устройства автоподачи.
2. Устройство автоподачи следует использовать в сочетании с параллельным упором станка. Параллельный упор должен быть надежно закреплен.
3. Ролики должны захватывать и обрезки, и обрабатываемую часть заготовки. Кроме того, для правильной подачи ролики должны быть

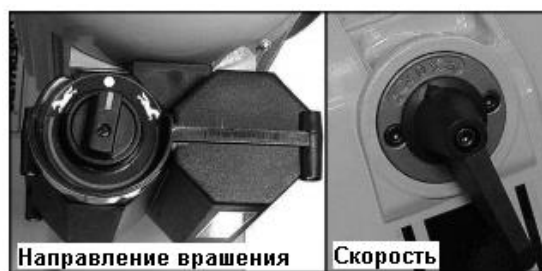


Рисунок 15

(Для однофазных моделей)

установлены параллельно столу или упору.

4. На некоторых станках, таких как фрезерный или фуговальный, устройство автоподачи может быть установлено так, чтобы ролики прижимали заготовку сверху; в боковом положении так, чтобы ролики прижимали заготовку сбоку, или под промежуточным углом для заготовок со скошенными кромками.

5. Подающие ролики имеют пружинную подвеску, которая оказывает необходимое давление на заготовку. Давление автоматически увеличивается с увеличением сопротивления подачи, так что заготовки различной толщины могут подаваться устройством автоподачи без каких-либо дополнительных регулировок.

6. При использовании в горизонтальном положении устройство автоподачи следует отрегулировать по высоте так, чтобы расстояние между столом и подающими роликами было примерно на 3 мм меньше толщины заготовки (см. рисунок 16).

7. При обработке заготовок из древесины твердых пород с помощью устройства автоподачи может увеличиться трение между заготовкой и столом. Следите, чтобы рабочий стол был гладким и без ржавчины, используйте для ухода за его поверхностью восковую пасту или другие необходимые средства.

8. Возможны различные положения устройства автоподачи, в зависимости от станка и типа выполняемой работы. Важно, чтобы устройство автоподачи располагалась **наиболее эффективным и безопасным** образом для выполняемой работы.



ВНИМАНИЕ! Хотя устройство автоподачи при правильном использовании значительно снизит вероятность отскока заготовки,

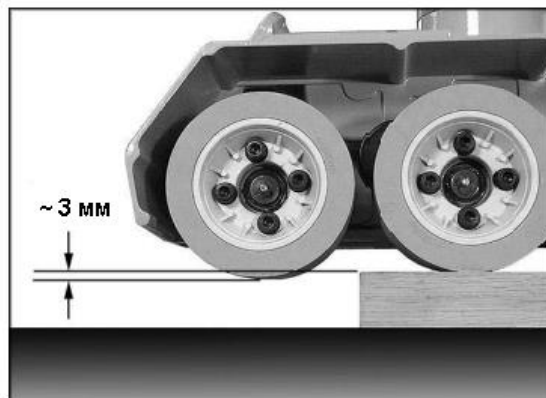


Рисунок 16

такая вероятность все равно существует. Никогда не вставляйте на пути прохождения заготовки под роликами устройства автоподачи.

Эксплуатация с фрезерным станком

1. Пространство для фрезы между упорами должно быть как можно меньше.

2. Чтобы убедиться, что заготовка плотно прижата к упору, установите устройство автоподачи под небольшим углом к упору в направлении подачи. Иначе говоря, выходной ролик должен быть примерно на 5 мм ближе к упору, чем входной ролик (см. рисунок 17).

3. Если устройство автоподачи находится в горизонтальном положении, оно должно быть слегка наклонено к рабочему столу в направлении подачи, чтобы заготовка оставалась плотно прижатой к столу. Иначе говоря, выходной ролик должен быть примерно на 5 мм ближе к столу, чем входной ролик (см. рисунок 18).

4. Если устройство автоподачи находится в боковом положении или под углом для заготовок со скошенной кромкой, ось фрезы должна находиться между подающим роликом и центральным роликом (между двумя центральными роликами для моделей с 4-мя роликами) (см. рисунок 18). Центральный ролик НЕ должен располагаться напротив проема между упорами, а должен располагаться напротив упора.

5. При установке устройства автоподачи в горизонтальном положении учитывайте упругость пружин роликов. Расстояние между упором фрезерного станка и подающими роликами должно быть примерно на 3 мм меньше толщины заготовки (см. рисунок 16).

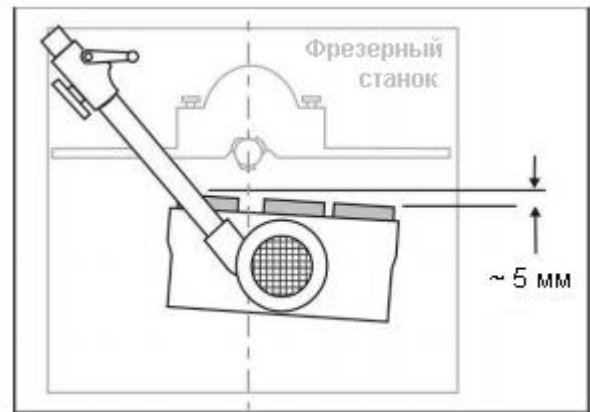


Рисунок 17

(Устройство автоподачи в горизонтальном положении)

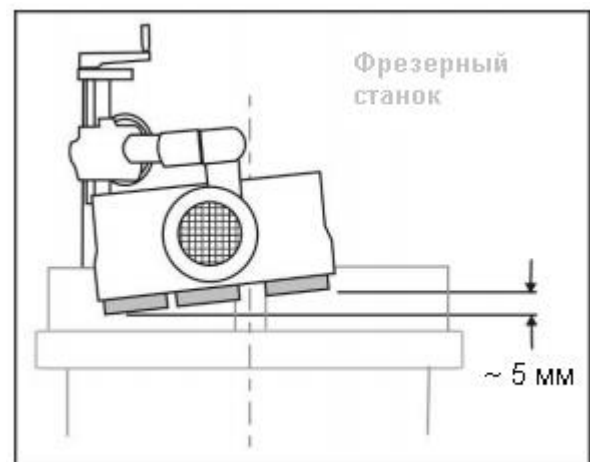


Рисунок 18

(Устройство автоподачи в боковом положении)

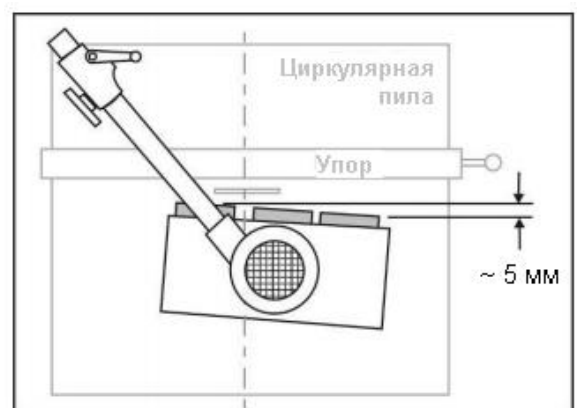


Рисунок 19

Эксплуатация с циркулярной пилой

1. Установите устройство автоподачи с *3-мя роликами* так, чтобы ось пильного диска находилась между центральным и выходным роликом (см. рисунок 19). Установите устройство автоподачи с *4-мя роликами* так, чтобы ось пильного диска находилась между центральными роликами. Такое положение позволит устройству автоподачи захватывать обрезки заготовок на выходе из-под пильного диска.

2. Поверните устройство автоподачи под небольшим углом к упору в направлении подачи так, чтобы выходной ролик был примерно на 5 мм ближе к упору, чем входной ролик (см. рисунок 19).

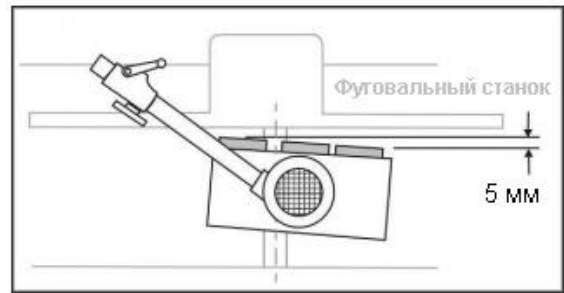


Рисунок 20

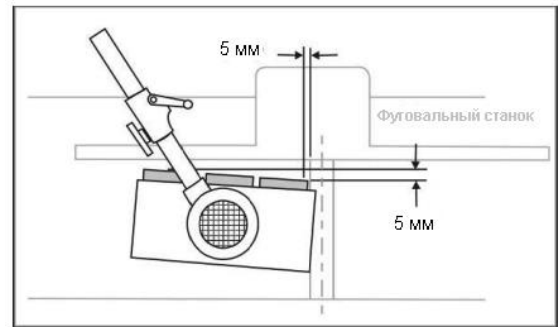


Рисунок 21

Эксплуатация с фуговальным станком

1. Установите устройство автоподачи с *3-мя роликами* на фуговальный станок так, чтобы строгальный вал находился между выходным и центральным роликами (рисунок 20). Устройство автоподачи с *4-мя роликами* можно расположить так, чтобы строгальный вал находился между центральными роликами.

2. Некоторые деревообработчики предпочитают размещать устройство автоподачи так, чтобы все ролики находились над столом разгрузки, как показано на рисунке 21. Входной ролик должен располагаться на расстоянии примерно 5 мм от края стола разгрузки со стороны строгального вала.

3. Поверните устройство автоподачи под небольшим углом к упору в направлении подачи так, чтобы выходной ролик был примерно на 5 мм ближе к упору, чем входной ролик (см. рисунки 20-21).

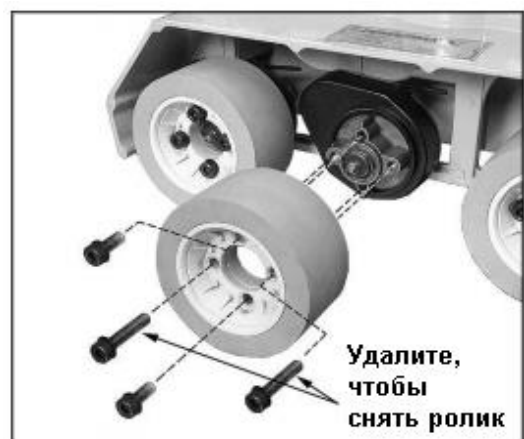


Рисунок 22

Снятие / замена роликов

Если подающий ролик износился или поврежден, его легко заменить. Также можно снять центральный ролик, если требуется большее расстояние между роликами.

1. Чтобы снять ролик, опустите устройство автоподачи так, чтобы оно касалось стола станка - это позволит ослабить винты с помощью шестигранного ключа на 5 мм. После того, как ослабите винты, поднимите устройство автоподачи со стола, чтобы продолжить снимать ролик(и).

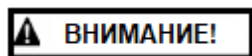
В каждом ролике по четыре винта: два *коротких* винта соединяют половинки ступицы ролика; два *длинных* винта служат для крепления ролика к устройству автоподачи. Чтобы снять ролик нужно удалить только два *длинных* винта. ПРИМЕЧАНИЕ. Сменные ролики могут иметь цельную ступицу, тогда два коротких винта не понадобятся). См. рисунок 22.

2. При установке ролика обратно на устройство автоподачи убедитесь, что все винты надежно затянуты.



Рисунок 23

Техническое обслуживание



Перед проведением любых работ внутри устройства отключите его от электросети: извлеките вилку из розетки или выключите главный выключатель. Несоблюдение данного правила может стать причиной серьезных травм.

Если провод питания изношен, перерезан или поврежден, немедленно замените его.

Очищайте резиновое покрытие роликов от смазки, опилок и других загрязнений. Используйте для очистки мягкую ткань с мылом и водой. НЕ

используйте растворитель для очистки резиновых покрытий.

Содержите в чистоте подвижные части опоры выдвигной штанги (см. рисунок 23). При разборке любого из соединений опоры протрите обе сопрягаемые части чистой тканью, прежде чем соединить их снова.

ПРИМЕЧАНИЕ: Подвижные части опоры подвержены высокому крутящему моменту, и может потребоваться периодически подтягивать рукоятки, чтобы обеспечить их надежное соединение.

Содержите в чистоте открытые металлические поверхности, такие как колонна и выдвигная штанга, избегайте появления ржавчины.

Смазка

Масляный бак

Откройте крышку масляного бака (см. рисунок 24). Уровень масла должен составлять примерно 3,8 см от дна бака; то есть примерно 2,5 см от края отверстия. Периодически проверяйте уровень масла и при необходимости доливайте в бак трансмиссионное масло вязкостью 90.

Полностью сливайте и заменяйте масло каждые 1000 рабочих часов или каждые 6 месяцев.

Чтобы заменить масло:

1. Снимите корпус устройства автоподачи с зажима.
2. Открутите и снимите крышку масляного бака (см. рисунок 24) и переверните корпус устройства автоподачи вверх ногами, чтобы полностью слить масло. (ПРИМЕЧАНИЕ: Всегда утилизируйте отработанное масло надлежащим образом.)
3. Переверните корпус устройства автоподачи в обычное положение и



Рисунок 24



Рисунок 25

залейте в отверстие бака новое масло, так чтобы его уровень составлял примерно 2,5 см от края отверстия.

4. Установите на место крышку масляного бака (рисунок 24).

Ролики

ПРИМЕЧАНИЕ: Шприц для смазки поставляется без смазки. Заполните шприц смазкой по инструкции на его упаковке.

На каждом из роликов в центре ступицы расположена пресс-масленка, см. рисунок 25. Вводите в эти пресс-масленки высококачественную универсальную смазку каждые 200 рабочих часов или каждые 30 дней, используя шприц для смазки, входящий в комплект.

Также вводите смазку в масленки на конце вала каждого зубчатого колеса, расположенного под крышкой корпуса (см. рисунок 26).

Цепи

Смазывайте приводные цепи (рисунок 12) высококачественной универсальной смазкой каждые 3 месяца или чаще, если необходимо.

Подъемный винт

Время от времени наносите тонкий слой смазки на подъемный винт колонны (см. рисунок 1 на стр. 8).



Рисунок 26

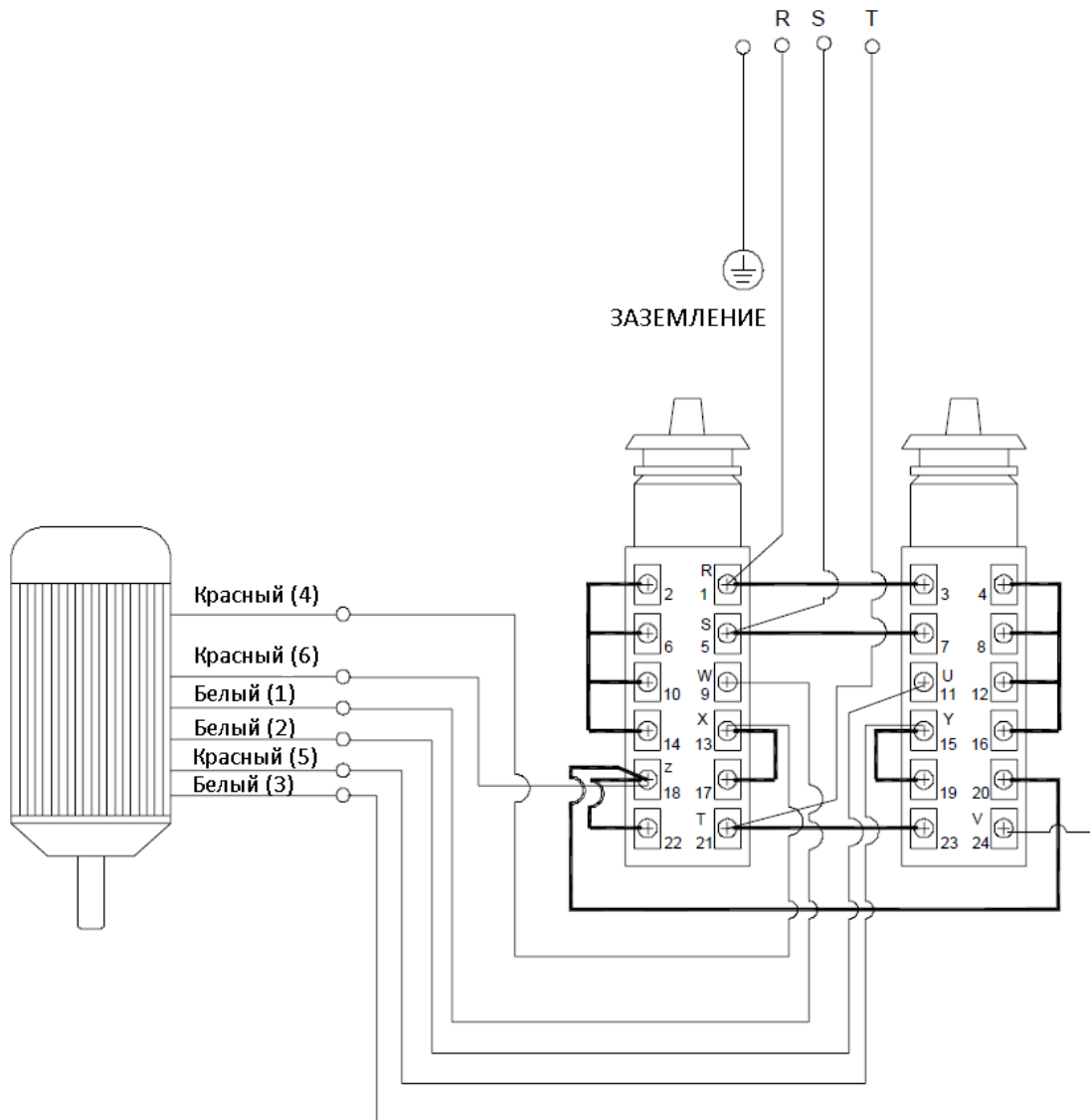
Устранение неисправностей

Неисправность	Возможная причина	Способ устранения
Устройство не запускается	Отсутствует питание.	Проверьте подключение к сети.
	Перегорел предохранитель или сработал автоматический выключатель.	Замените предохранитель или включите автоматический выключатель.
	Провод питания поврежден.	Замените провод питания.
	Пусковой конденсатор неисправен.	Замените пусковой конденсатор.
Низкая скорость подачи; малая мощность устройства.	Шестерни редуктора установлены неправильно для требуемой скорости подачи.	Установите шестерни в правильное положение. См. рисунок 13.
	Провод удлинителя слишком тонкий или длинный.	Подберите провод подходящего сечения и длины. См. рисунок 9.
	Низкий ток от источника питания.	Обратитесь к квалифицированному электрику.
Заготовка застревает или медленно движется при прохождении под роликами.	Ролики расположены слишком низко.	Поднимите устройство выше.
Заготовка проскальзывает при прохождении под роликами.	Ролики расположены слишком высоко, отсутствует сцепление с поверхностью заготовки.	Опустите устройство.
	Смазка или мусор на резиновом покрытии роликов.	Очистите резиновое покрытие.

Запасные части

Чтобы заказать запасные части или связаться с сервисной службой, обратитесь к поставщику устройства. При звонке сообщите номер модели и серийный номер оборудования, эта информация поможет обслужить вас быстро и точно.

Электрическая схема - только для 3-фазных моделей



427 New Sanford Road
LaVegne , Tennessee 37086
Phone: 800-274-6848