

JET

JWL-1443L-M
JWL-1443LB-M

ТОКАРНЫЕ СТАНКИ ПО ДЕРЕВУ

GB
Operating Instructions

D
Gebrauchsanleitung

F
Mode d'emploi

RUS ✓
Инструкция по эксплуатации

Артикул: 10000501LM
10000502LM



JPW Tools AG, Tämperlistrasse 5, CH-8117 Fällanden,
Switzerland
Phone +41 44 806 47 48
Fax +41 44 806 47 58
www.jettools.com



CE-Conformity Declaration
CE-Konformitätserklärung
Déclaration de conformité CE

Product / Produkt / Produit:

Wood lathe
Drehselmaschine
Tour à bois

JWL-1443L-M / JWL-1443LB-M
10000501LM / 10000502LM

Brand / Marke / Marque:

JET

Manufacturer / Hersteller / Fabricant:

JPW (Tool) AG, Tämperlistrasse 5, CH-8117 Fällanden, Switzerland

We hereby declare that this product complies with the regulations

Wir erklären hiermit, dass dieses Produkt der folgenden Richtlinie entspricht

Par la présente, nous déclarons que ce produit correspond aux directives suivantes

2006/42/EC

Machinery Directive / Maschinenrichtlinie / Directive Machines

2014/30/EU

electromagnetic compatibility / elektromagnetische Verträglichkeit / compatibilité électromagnétique

designed in consideration of the standards

und entsprechend folgender zusätzlicher Normen entwickelt wurde

et été développé dans le respect des normes complémentaires suivantes

EN ISO 12100:2010

EN 60204-1:2006+A1:2009

EN 61000-6-4:2007+A1:2011

EN 61800-3:2004+A1:2012

EN 55011:2009+A1:2010

Responsible for the Documentation / Dokumentations-Verantwortung / Responsabilité de Documentation :

Hansjörg Meier

Head Product-Mgmt / Leiter Produkt-Mgmt./ Resp. de Gestions Produits

JPW (Tool) AG



2018-01-28 Jan Dätwyler,, General Manager
JPW (Tool) AG, Tämperlistrasse 5, CH-8117 Fällanden,
Schweiz / Suisse / Switzerland

Уважаемый покупатель,

Большое спасибо за доверие, которое Вы оказали нам, купив оборудование марки JET. Данная инструкция предназначена для владельцев и операторов токарного деревообрабатывающего станка JET моделей JWЛ-1443L-M/JWЛ-1443LB-M для обеспечения безопасности при установке, эксплуатации и техническом обслуживании. Пожалуйста, прочтите и уясните для себя информацию, содержащуюся в данной инструкции и прилагаемых документах. Для максимально продолжительной эксплуатации и высокой производительности станка советуем тщательно ознакомиться с инструкцией и строго следовать ее предписаниям.

Содержание

1. Декларация соответствия

2. Техника безопасности

Надлежащее использование

Общие указания по технике безопасности

Прочая опасность

3. Описание станка

Технические характеристики

Уровень шума

Комплект поставки

Основные узлы станка

4. Транспортировка и запуск

Транспортировка и установка

Сборка

Подключение к электросети

Отвод пыли

Запуск станка

5. Работа на станке

Правильное рабочее положение

Выбор инструмента

Выбор частоты вращения шпинделя

Точение между центрами

Обработка чаш

Шлифование и финишная обработка

6. Настройка и регулировка

Изменение частоты вращения шпинделя

Фиксация шпинделя передней бабки

Поворот передней бабки

Поворот шпинделя передней бабки

на требуемый угол

Установка зажимного приспособления

Регулировка подручника

Регулировка задней бабки

7. Техническое обслуживание и контроль

Регулировка крепления на станину

Замена ремня

8. Устранение неисправностей

9. Принадлежности

1. Декларация соответствия

Со всей ответственностью заявляем, что данный продукт соответствует

требованиям* изложенным на

странице 2. Разработан с учетом

стандартов**.

2. Техника безопасности

2.1 Надлежащее использование

Станок предназначен только для обработки дерева. Обработка других материалов не допускается и возможна только в особых случаях после консультации с производителем.

Надлежащее использование станка подразумевает соблюдение требований инструкции при эксплуатации и обслуживании.

Станок разрешается обслуживать только лицам, которые ознакомлены с его работой, техническим обслуживанием и ремонтом и предупреждены о возможных опасностях.

Необходимо соблюдать установленный законом минимальный возраст.

Допускается использование станка только в технически исправном состоянии.

Во время работы станка должны быть установлены все защитные механизмы и кожухи.

Наряду с указаниями по технике безопасности, содержащимися в инструкции по эксплуатации, и особыми государственными предписаниями, необходимо принимать во внимание общепринятые технические правила работы на деревообрабатывающих станках.

Каждое отклоняющееся от этих правил использование рассматривается как ненадлежащее применение, и изготовитель не несет ответственности за повреждения, происшедшие в результате этого. Ответственность несет только оператор.

2.2 Общие указания по технике безопасности

При ненадлежащем использовании деревообрабатывающие станки могут представлять опасность. Поэтому должны соблюдаться соответствующие технические правила и следующие рекомендации.

Перед сборкой и работой на станке полностью прочтите и изучите инструкцию по эксплуатации.

Храните данную инструкцию рядом со станком, она должна быть защищена от грязи и влаги. В случае продажи станка, передайте ее следующему владельцу.

Запрещается производить какие-либо изменения в станке.

Ежедневно перед началом работы проверяйте наличие и исправную работу защитных приспособлений. В таких случаях не проводите на станке никаких работ, отсоедините станок посредством отсоединения штекера от сети.

Уберите свободные края одежды и спрячьте длинные волосы.

Перед началом работы снимите галстук, кольца, часы, другие украшения и закатайте рукава выше локтей.

Работайте в специальной защитной обуви, не надевайте повседневную или открытую обувь.

Всегда надевайте подходящую рабочую одежду:

Не работайте в перчатках

Во время работы надевайте защитные очки.

Установите станок таким образом, чтобы оставалось достаточно места для работы и манипуляций с заготовкой.

Рабочее место должно быть хорошо освещено.

Станок спроектирован для работы в закрытом помещении и должен быть установлен на прочную и ровную поверхность.

Убедитесь, что сетевой шнур не мешает работе и не находится на пути передвижения людей. Пол вокруг станка должен содержаться в чистоте, очищайте его от обрезков, масла и загрязнений.

Будьте бдительны! Сосредоточьте все внимание на работе. Руководствуйтесь здравым смыслом. Прекратите работу, если вы утомлены.

Не работайте на станке, если вы находитесь под воздействием наркотиков, алкоголя или каких-либо медикаментов. Учтите, что прием медикаментов может повлиять на ваше поведение.

Никогда не прикасайтесь к внутренним частям станка во время его работы или в процессе остановки.

Никогда не оставляйте работающий станок без присмотра. Отключите станок перед тем, как покинуть рабочее место.

Не допускайте в рабочую зону детей и посетителей.

Не включайте электрическое оборудование рядом с легковоспламеняющимися жидкостями или газами. Соблюдайте правила пожарной безопасности и оповещения, например, уточните местонахождение огнетушителя и правила его использования.

Не используйте станок во влажной среде и не подвергайте воздействию дождя.

Древесная пыль взрывоопасна и может представлять риск для здоровья. Древесная пыль некоторых деревьев, в частности, твердых пород, таких, как бук и дуб, классифицируется как канцерогенное вещество. Всегда используйте подходящую вытяжную установку.

Перед началом обработки удалите из заготовки все гвозди и другие инородные предметы.

Во время работы надежно удерживайте и направляйте резец двумя руками.

Работайте только хорошо заточенным инструментом.

Обрабатывайте только надежно зажатую заготовку, всегда проверяйте надежность зажима прежде, чем включить станок.

Перед установкой заготовки между центрами просверлите в ней центровые отверстия.

Большие и неотбалансированные заготовки обрабатывайте только при низкой частоте вращения шпинделя.

При шлифовании уберите со станка подручник.

Запрещается использовать заготовки с трещинами.

Перед включением станка извлеките торцовый ключ патрона или установочный штифт.

Всегда закрывайте крышку ременной передачи.

Должны быть соблюдены технические требования по максимальному и минимальному размеру заготовки.

После установки заготовки на станок прокрутите ее рукой, чтобы убедиться в том, что она не касается подручника или станины. Перед увеличением скорости до рабочей проверьте настройки на низкой частоте вращения.

Не удаляйте стружку и обрезки заготовки, пока станок полностью не остановится.

Во время остановки заготовки запрещается тормозить ее рукой.

Не пытайтесь установить фиксатор шпинделя, пока шпиндель полностью не остановился.

Никогда не измеряйте вращающуюся заготовку.

Не вставляйте на станок.

Монтажные и ремонтные работы электрической части станка могут производиться только квалифицированными электриками.

При повреждении или износе кабеля его следует немедленно заменить.

Производите все настройки и обслуживание станка с отключенным от сети кабелем.

2.3 Прочая опасность

Даже при использовании станка в соответствии с правилами могут сохраняться приведенные ниже опасности.

Вращающаяся заготовка может нанести травму.

Неоднородные или хрупкие заготовки могут разрушиться под воздействием центробежной силы.

Выбирайте для обработки только качественную древесину без дефектов.

Обработка несимметричных заготовок может быть опасна.

Существует опасность травмы при подаче инструмента, если подручник неправильно отрегулирован или если инструмент не заточен.

При работе есть риск отскока инструмента. Инструмент может быть захвачен вращающейся заготовкой и отброшен к оператору.

Отлетевшая заготовка или ее части могут привести к травме.

Пыль и шум могут быть опасны для здоровья. Обязательно используйте средства индивидуальной защиты, такие как защитные очки и защитная маска. Используйте подходящую систему отвода пыли.

Опасность поражения электрическим током при неподходящих параметрах сети или поврежденном питающем кабеле.

3. Описание станка

3.1 Технические характеристики

Модель: JWL-1443L-M/JWL-1443LB-M

Наибольший диаметр обработки над станиной 370 мм
Расстояние между центрами 1100 мм

Число скоростей ременной передачи 10

Диапазон частоты вращ. шпинделя 500-2200 об/мин

Резьба шпинделя M33x3,5
Конус шпинделя MT 2

Поворот передней бабки 0°, 60°, 90°, 120°, 180°

Конус пиноли задней бабки MT 2

Диаметр отверстия пиноли задней бабки 10 мм

Ход пиноли задней бабки 105 мм

JWL-1443L-M

Высота центров над полом 1090 мм

Габаритные размеры (ДхШхВ) 1750X480x1165 мм

Масса нетто 107 кг

JWL-1443LB-M

Высота центров над полом 290 мм

Габаритные размеры (ДхШхВ) 1750X480x365 мм

Масса нетто 87 кг

Параметры сети 230 В ~1/N/PE 50 Гц
Входная мощность 0,75 кВт (1 л.с.) S1

Рабочий ток 5 А

Удлинительный провод (H07RN-F): 3x1,5 мм²

Плавкий предохранитель 10 А

3.2 Уровень шума

Уровень звукового давления (EN 11202):

Холостой ход 72,5 дБ(A)

В процессе обработки 78,4 дБ(A)

Приведенные значения относятся к уровню издаваемого шума и не являются необходимым уровнем для безопасной работы.

Так как рабочие условия могут меняться, данная информация должна дать возможность пользователю станка лучше оценить опасность и возможные риски.

3.3 Комплект поставки

300 мм подручник
Удлинитель подручника
150 мм планшайба
Четырехзубцовый поводковый патрон и выколотка
Переходник шпинделя M33x3,5
Подвижный центр
Рабочие инструменты
Набор инструментов для сборки
Инструкция по эксплуатации
Перечень запасных деталей

3.4 Основные узлы станка

A Планшайба
B Передняя бабка
C Рукоятка фиксации передней бабки
D Переключатель
E Стопорный штифт для фиксации положения передней бабки
F Станина
G Рукоятка переключения частоты вращения шпинделя
H Двигатель
I Подручник
J Удлинитель подручника

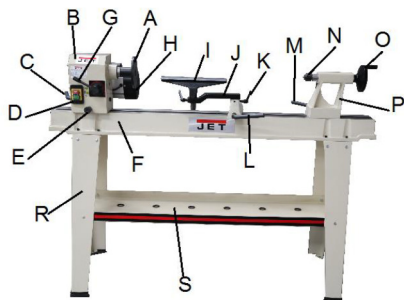


Рис. 1

K Ручка фиксации подручника в опоре
L Рукоятка фиксации опоры подручника на станине
M Стержень задней бабки
N Подвижный центр
O Маховик пиноли
P Задняя бабка
R Опора
S Плита опоры

4. Транспортировка и запуск

4.1 Транспортировка и установка

Станок спроектирован для работы в закрытом помещении и должен быть установлен на прочную и ровную поверхность.

При необходимости станок можно прикрутить болтами.

Для удобства упаковки станок поставляется частично разобранным.

4.2 Сборка

Если во время распаковки вы обнаружили повреждения вследствие транспортировки, незамедлительно сообщите об этом вашему поставщику. Не включайте станок!

Утилизируйте упаковочный материал в соответствии с требованиями охраны окружающей среды.

Очистите поверхности станка от антикоррозийного средства с помощью мягкого растворителя.

Присоединение стоек:

При присоединении стоек передняя и задняя бабки, а также подручник должны быть сняты со станка.

Прикрутите верхнюю часть опоры (A) к стойке (B) с помощью трех болтов M8x16 (C), трех плоских шайб 8 (D), трех контршайб 8 (E) и трех шестигранных гаек M8 (F). Верхняя часть опоры должна быть помещена внутри стойки (Рис. 2).

Аналогичным образом прикрутите вторую стойку.

Установите собранную опору на место эксплуатации станка, поверхность должна быть твердой и ровной.

С помощью второго человека осторожно поднимите станину станка и установите ее на опору.

Примечание: проследите, чтобы передняя бабка установлена на край станины с переключателями.

Примечание: перед установкой станины на опору заведите шнур двигателя через отверстие в ее верхней части.

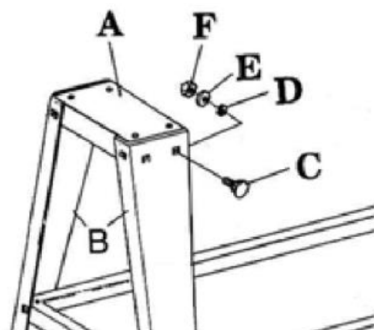


Рис. 2

Установите переднюю бабку, заднюю бабку и подручник (Рис. 3).



Рис. 3

Дисплей вывода оборотов шпинделя:

Частота вращения шпинделя отображается в оборотах в минуту (об/мин).



Рис. 3А

4.3 Подключение к электросети

Работы по подключению станка к электросети, а также любые используемые удлинительные провода должны соответствовать действующим нормам и правилам. Напряжение сети должно соответствовать информации на табличке станка.

В сети должен быть установлен плавкий предохранитель с защитой от скачков напряжения на 10 А.

Используйте только силовые кабели с маркировкой H07RN-F.

Подключение и ремонт электрического оборудования может осуществлять только квалифицированный электрик.

4.4 Отвод пыли

Во избежание высокой концентрации пыли в воздухе используйте подходящую систему улавливания пыли и фильтрации воздуха.

4.5 Запуск станка

Включение станка производится с помощью зеленой кнопки ВКЛ. Красная кнопка на главном переключателе останавливает станок.

5. Работа на станке

5.1 Правильное рабочее положение

Всегда держите инструмент на подручнике и направляйте его ладонью с сомкнутыми пальцами. (См. Рис. 4 и Рис. 5)

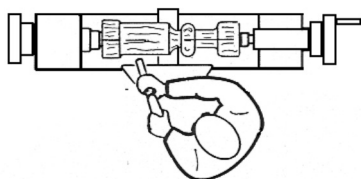


Рис. 4

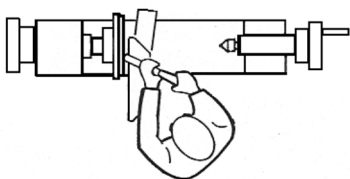


Рис. 5

5.2 Выбор инструмента:

Хороший результат при обработке древесины зависит не от высоких скоростей резания, а скорее от правильного выбора инструмента.

Качественный и хорошо заточенный инструмент – обязательное условие профессиональной обработки древесины.

Основные виды инструмента:

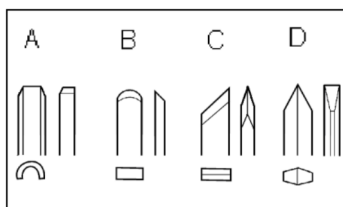


Рис. 6

Трубчатый резец (А, Рис. 6) – наиболее часто используемый инструмент при точении древесины. Используется для быстрого формирования цилиндрической детали из необработанной древесины, изготовления чаш, тарелок, подставок и других деталей (Рис. 7).

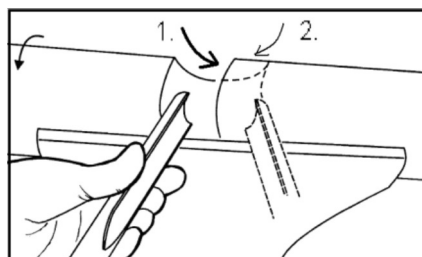


Рис. 7

Шабер (В, Рис. 6), применяется для наружного и внутреннего калибрования, а также для удаления следов обработки.

Косой резец (С, Рис. 6), используется для проточки V-образных канавок, заплечиков и т.д. (Рис. 8). Режущая кромка инструмента устанавливается параллельно направлению реза.

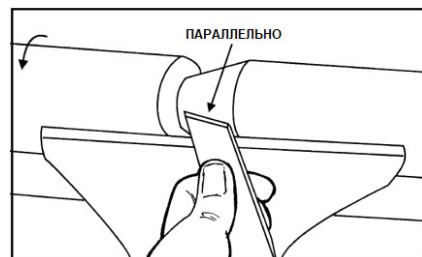


Рис. 8

Отрезной резец (D, Рис. 6), используется для прямого врезания в материал или отрезки. Также применяется как шабер и для получения нужного диаметра.

5.3 Выбор частоты вращения шпинделя:

Черновую обработку и обработку заготовок большого диаметра следует производить при малых числах оборотов. При появлении вибрации необходимо остановить станок и устранить неполадку. Обратите внимание на

рекомендации по выбору числа оборотов шпинделя.

Рекомендации по выбору числа оборотов

Диаметр заготовки мм	Черновая обработка об/мин	Основная обработка об/мин	Финишная обработка об/мин
< 50	1600	2200	2200
50-100	700	1600	2200
100-150	500	1250	1600
150-200	370	700	1250
200-250	370	500	900
250-300	370	500	700
300-350	370	370	500

5.4 Точение между центрами:

С помощью линейки отмерьте и промаркируйте центр на каждом торце заготовки. Сделайте углубления на обоих торцах заготовки. Для заготовок из дерева особо твердых пород может возникнуть необходимость сделать пропилы на конце заготовки со стороны установки поводкового патрона (Рис. 9).

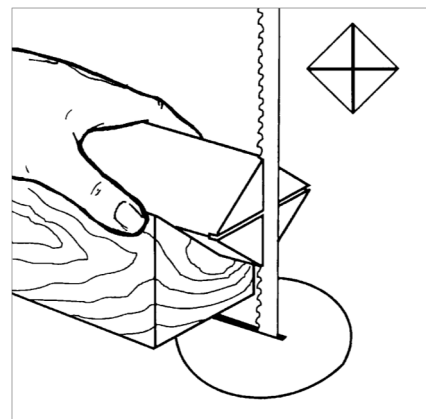


Рис. 9

Четырехзубцовый поводковый патрон закрепляется в конусе шпинделя и может быть снят со станка при помощи выколотки.

Установите отцентрированную заготовку между четырехзубцовым поводковым патроном и подвижным центром задней бабки. Поворачивайте маховик задней бабки до тех пор, пока подвижный центр прочно не установится в заготовке. Поверните маховик в обратную сторону на четверть оборота и зафиксируйте пиноль задней бабки.



Рис. 10

Проверните заготовку рукой, чтобы убедиться в том, что она надежно установлена между центрами и может свободно вращаться (Рис. 10).



Рис. 11

При точении заготовки, установленной между центрами, подручник устанавливается примерно на 3 мм выше линии центров (Рис. 11 и 12).



Рис. 12

5.5 Обработка чаш:

Обработайте внешнюю сторону чаши между центрами.

Обточите небольшой участок заготовки до диаметра отверстия планшайбы (А, Рис. 13). Это позволит отцентрировать заготовку при повторном зажиме.

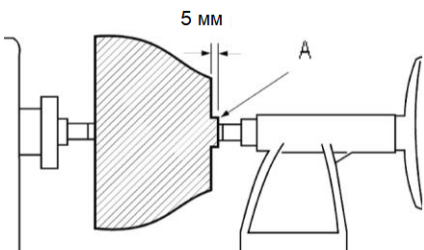


Рис. 13

Установите заготовку (А, Рис. 14) непосредственно на планшайбу, прикрутив ее 4 шурупами (С) с обратной стороны. Шурупы должны быть достаточно короткими, чтобы не препятствовать процессу резания, но их длина должна позволять надежно удерживать заготовку на планшайбе.

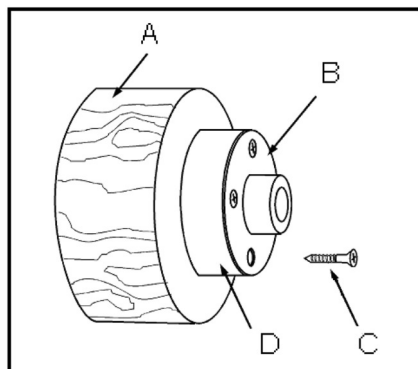


Рис. 14

Если закрепить заготовку шурупами невозможно, ее можно приклеить к несущему диску (D), а диск прикрепить винтами к планшайбе. С помощью приклеенного между диском и заготовкой листа бумаги Вы сможете избежать повреждения поверхности заготовки при последующем снятии ее с диска.

Планшайбу вместе с уже закрепленной заготовкой накрутите на передний конец шпинделя и сильно затяните руками.

Отодвиньте заднюю бабку, снимите центр с задней бабки во избежание получения травмы.

Прокрутите заготовку вручную, чтобы убедиться в том, что она надежно установлена и может свободно вращаться.

При обработке на планшайбе подручник устанавливается немного ниже линии центров.

Предупреждение: располагайте режущий инструмент только слева от вращающегося центра.

Попробуйте очень легко провести инструментом одним движением от кромки чаши до ее нижней части, чтобы убедиться в том, что поверхность заготовки чистая, с плавным закруглением.

Левой рукой контролируйте режущий край трубчатого резца в то время, как правая рука подтягивает ручку инструмента по направлению к туловищу (Рис. 15).

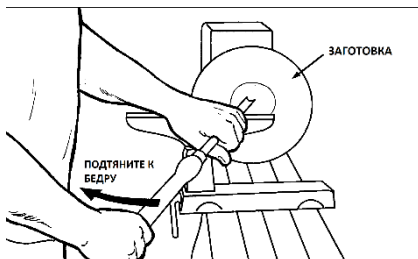


Рис. 15

Сдвиньте подручник к внешнему краю, чтобы обработать дно чаши.

5.6 Шлифование и финишная обработка:

Снимите подручник и начните обработку поверхности заготовки наждачной бумагой (зернистость 120), постепенно уменьшая зернистость бумаги. Сила нажима должна быть небольшой.

Применяйте преимущественно механизированные шлифовальные инструменты, чтобы избежать образования концентрических канавок.

Закончите обработку бумагой с зернистостью 220.

Нанесите финишную грунтовку. Высушите заготовку прежде, чем снова обработать ее наждачной бумагой с зернистостью 320 или 400.

Снова включите станок, чтобы отрезать заготовку от основания. Когда диаметр шейки будет равен 80 мм, отпилите готовую деталь пилой с мелким зубом.

Нанесите дополнительный слой финишной грунтовки и высушите изделие перед полировкой.

6. Настройка и регулировка

Общие указания:

Настройку и регулировку можно производить только после того, как станок защищен от случайного включения. Выньте вилку из розетки.

6.1 Изменение частоты вращения шпинделя

С помощью ручки переключения частоты вращения шпинделя (J, Рис. 16) можно выбрать одну из десяти доступных скоростей. Потяните ручку и поверните ее влево (чтобы выбрать более низкую частоту вращения) или вправо (чтобы выбрать более высокую частоту вращения).

Частота вращения шпинделя отображается в оборотах в минуту (об/мин). М, Рис. 16.



Рис. 16

Предупреждение:

Запрещается менять скорость при выключенном двигателе. Это может привести к повреждению вариаторного шкива.

6.2 Поворот передней бабки

Ослабьте ручку фиксации передней бабки (E) и потяните стопорный штифт (F, Рис. 16), чтобы повернуть переднюю бабку.

Для обработки больших заготовок переднюю бабку следует повернуть на 90°, к подручнику нужно добавить удлинитель.

Предупреждение: работайте на станке только с зафиксированной передней бабкой.

Передняя бабка может быть установлена в любом положении в пределах станины.

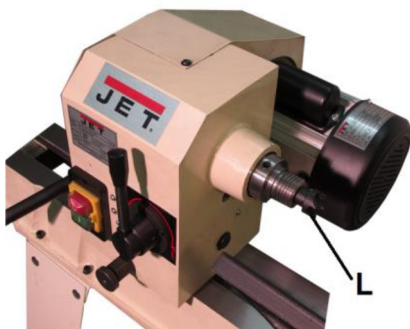


Рис. 17

6.3 Установка зажимного приспособления

Планшайба (K, Рис. 16) используется для обработки чаш. На планшайбе находится несколько отверстий (L, Рис. 17) для установки заготовки. Навинтите планшайбу на шпиндель по часовой стрелке и затяните два установочных винта.

Для снятия планшайбы со шпинделя ослабьте два установочных винта. Нажмите на фиксатор шпинделя и используйте прилагаемый гаечный ключ для снятия планшайбы.

6.4 Регулировка подручника

Установите подручник как можно ближе к заготовке. Затяните рукоятку (N, Рис. 18), чтобы зафиксировать его положение.

Отрегулируйте подручник так, чтобы он располагался примерно на 3 мм выше линии центров станка. Затяните ручку (O).



Рис. 18

6.5 Регулировка задней бабки

Поверните маховик (R, Рис. 19) по часовой стрелке, чтобы выдвинуть пиноль задней бабки. Зафиксируйте пиноль задней бабки с помощью ручки (Q).

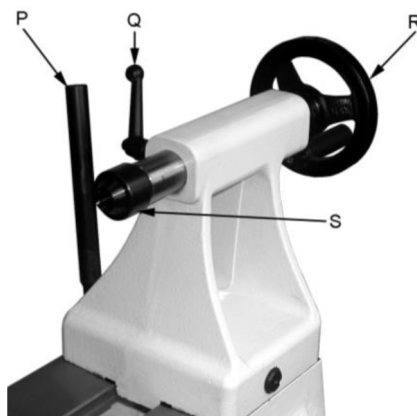


Рис. 19

Рукоятка (P) фиксирует положение задней бабки на станине.

Подвижный центр (S) может быть извлечен поворотом маховика против часовой стрелки. Для операций глубокого сверления ось центра можно снять.

7. Техническое обслуживание и контроль

Общие указания:
Обслуживание, очистку и ремонт можно проводить только после защиты станка от случайного включения. Выньте вилку из розетки.

Регулярно очищайте станок. Ежедневно проверяйте исправность работы системы отвода пыли.

Неисправные защитные устройства должны быть немедленно заменены.

Работы по ремонту и обслуживанию электрических систем станка могут осуществляться только квалифицированными электриками.

7.1 Регулировка крепления на станину

Сдвиньте переднюю бабку, заднюю бабку или подручник к краю станины и немного поверните шестигранную гайку (B). Проверьте надежность фиксации ручки.

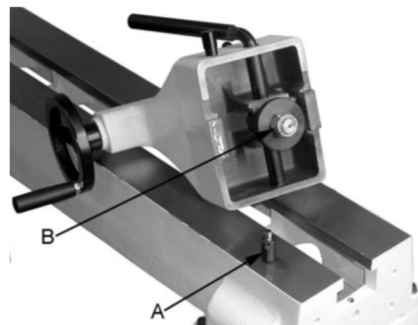


Рис. 20

7.2 Замена ремня

Выполните следующие шаги:

1. Отключите станок от источника питания!
2. Снимите крышку ременной передачи с обратной стороны станка.
3. Отведите опорную плиту двигателя, чтобы клиновой ремень соскользнул со шкива двигателя. Это ослабит натяжение ремня (см. Рис. 21).
4. Пока ремень ослаблен, снимите его со шкива шпинделя.
5. Установите новый клиновой ремень, выполняя шаги 3-4 в обратном порядке.

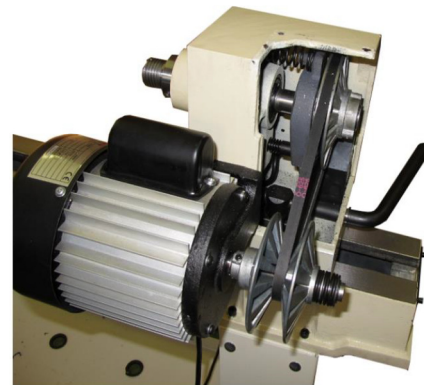


Рис. 21

8. Устранение неисправностей

Двигатель не включается

- *Нет электропитания – проверьте сеть и предохранитель.
- *Неисправность переключателя, двигателя или кабеля – проконсультируйтесь с электриком.

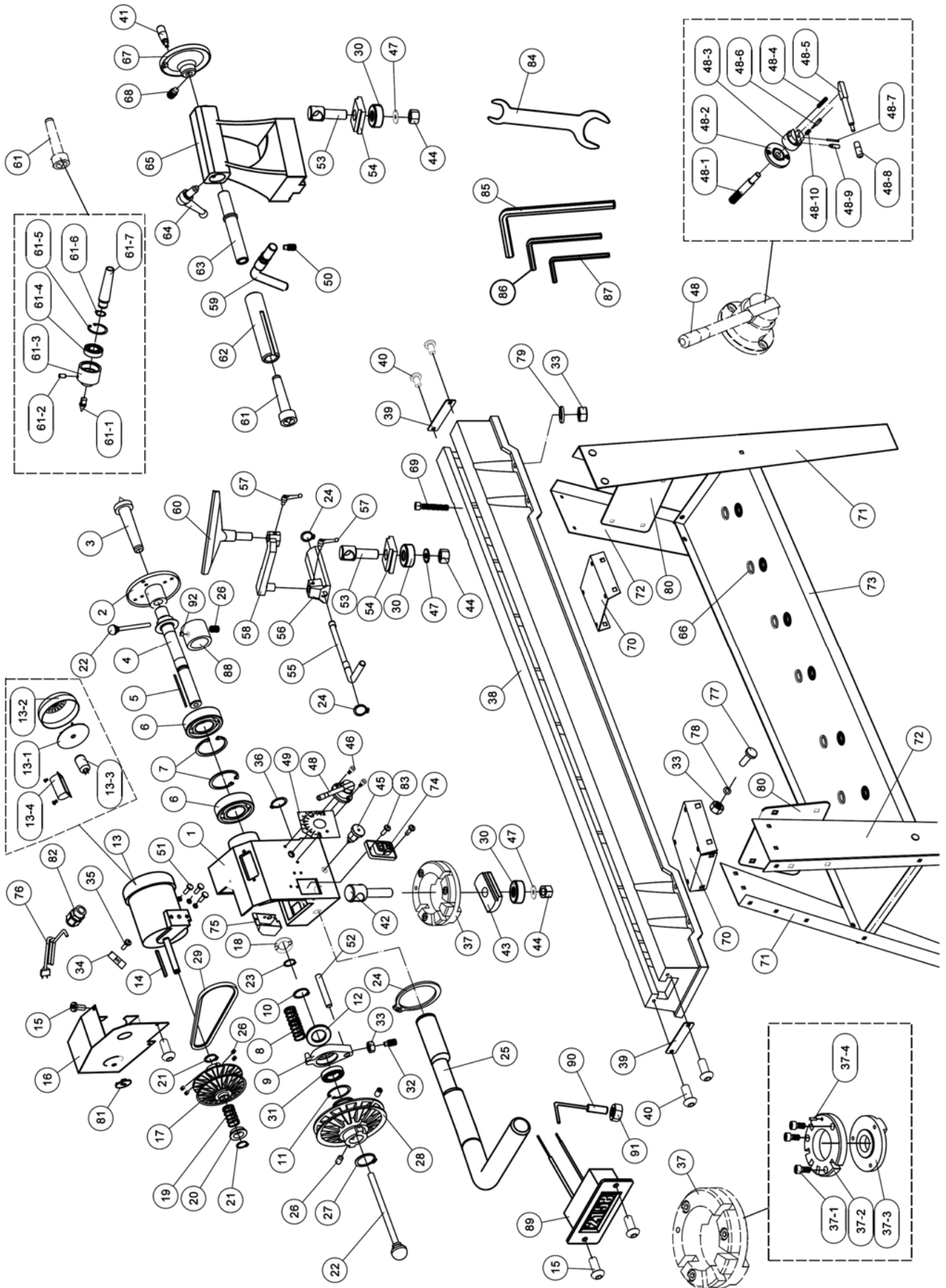
Чрезмерные вибрации станка

- *Станок установлен на неровной поверхности – отрегулируйте поверхность так, чтобы станок стоял ровно.
- *Заготовка неправильно отцентрирована.
- *Слишком высокая скорость.

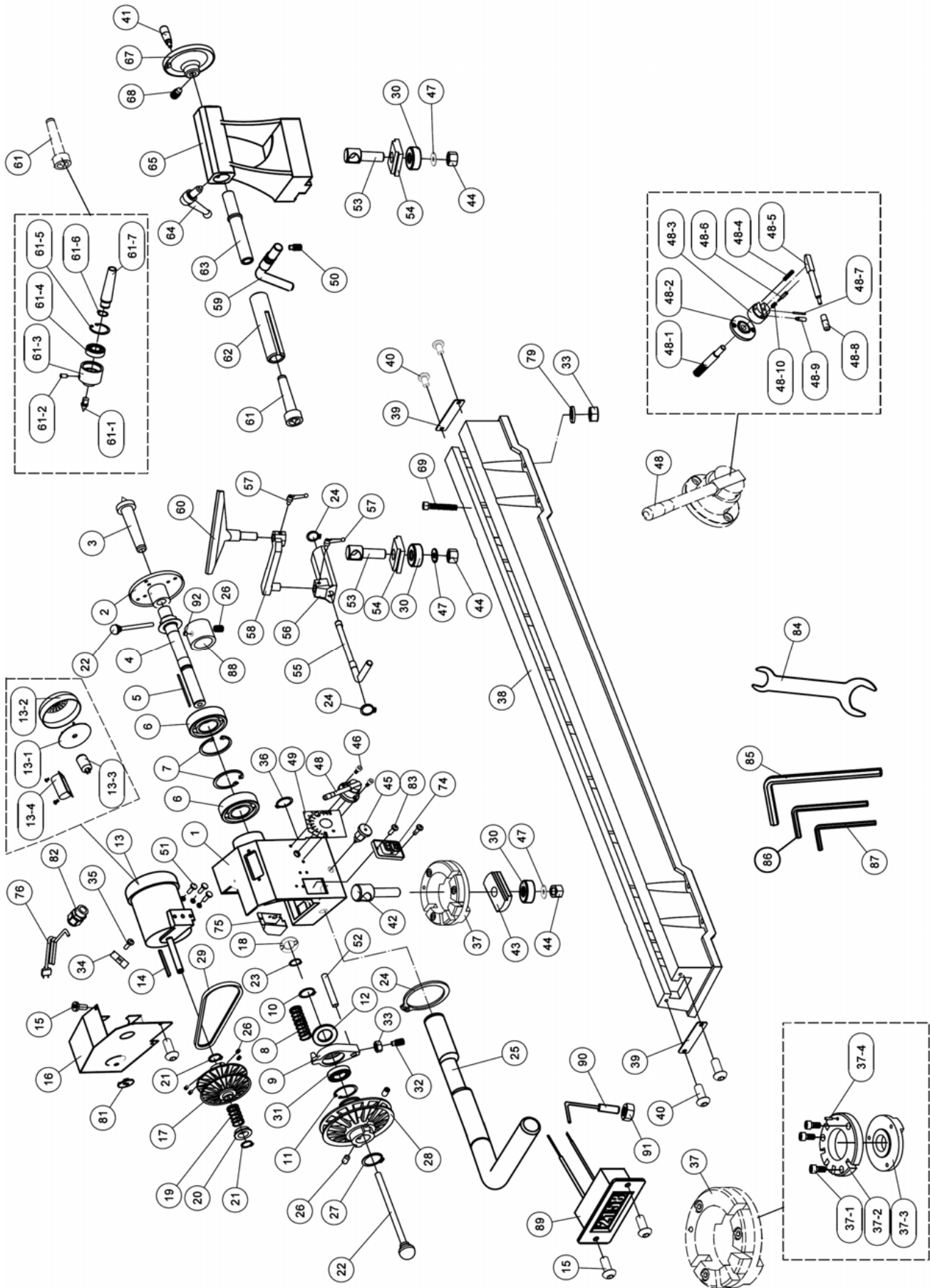
9. Принадлежности

Различный инструмент и зажимные приспособления представлены в каталоге компании JET или на сайте www.jettools.ru

Деталировка для токарного станка по дереву JWL-1443L-M



Детализовка для токарного станка по дереву JWL-1443LB-M



Перечень деталей для токарного станка по дереву JWL-1443L-M

Поз.	Номер детали	Наименование	Размер	Кол.
1	JWL1443L-001	Передняя бабка		1
2	JWL1443-002	Планшайба	6"	1
3	JWL1443-003	Четырехзубцовый поводковый патрон	MT2	1
4	JWL1443-004	Шпиндель		1
5	JWL1443-005	Шпонка	4 x 4 x 80	1
6	JWL1443-006	Шариковый подшипник	NSK6205	2
7	JWL1443-007	Стопорное кольцо	52	2
8	JWL1443-008	Пружина		1
9	JWL1443-009	Кронштейн		1
10	JWL1443-010	Стопорное кольцо	35	1
11	JWL1443-011	Стопорное кольцо	62	1
12	JWL1443-012	Шайба		1
13	JWL1443-013	Электродвигатель	230 В, 750 Вт	1
	JWL1443-013-1	Вентилятор двигателя		1
	JWL1443-013-2	Крышка вентилятора двигателя		1
	JWL1443-013-3	Конденсатор	16 мкФ, 450 В	1
	JWL1443-013-4	Крышка конденсатора		1
14	JWL1443-014	Шпонка	4 x 4 x 80	1
15	JWL1443-015	Винт	M5x8	6
16	JWL1443-016	Крышка шкива		1
17	JWL1443-017	Шкив двигателя		1
18	JWL1443-018	Шайба волнистая пружинная	25	1
19	JWL1443-019	Пружина		1
20	JWL1443-020	Втулка		1
21	JWL1443-021	Стопорное кольцо	16	1
22	JWL1443-022	Выталкиватель		2
23	JWL1443-023	Стопорное кольцо	25	1
24	JWL1443-024	Стопорное кольцо	19	3
25	JWL1443-025	Рычаг		1
26	JWL1443-026	Установочный винт	M6x10	7
27	JWL1443-027	Стопорное кольцо	25	1
28	JWL1443-028	Шкив шпинделя		1
29	JWL1443-029	Клиновой ремень	O-625	1
30	JWL1443-030	Гайка		3
31	JWL1443-031	Шариковый подшипник	6007	1
32	JWL1443-032	Установочный винт	M8x25	1
33	JWL1443-033	Гайка	M8	29
34	JWL1443-034	Зажим		1
35	JWL1443-035	Винт	M4x22	2
36	JWL1443-036	Стопорное кольцо	19	1
37	JWL1443-037	Поворотная опора		1
	JWL1443-037-1	Винт	M8x16	2
	JWL1443-037-2	Верхний вращающийся диск		1
	JWL1443-037-3	Нижний вращающийся диск		1
	JWL1443-037-4	Штифт	3x22	1
38	JWL1443L-038	Станина		1
39	JWL1443-039	Упорная планка		2
40	JWL1443-040	Винт	M5x10	4
41	JWL1443-041	Рукоятка		1
42	JWL1443-042	Болт		1
43	JWL1443-043	Зажим		1
44	JWL1443-044	Гайка M18		3
45	JWL1443-045	Стопорный штифт передней бабки		1

Поз.	Номер детали	Наименование	Размер	Кол.
46	JWL1443-046	Винт	M5x12	2
47	JWL1443-047	Резиновая прокладка		3
48	JWL1443-048	Рычаг переключения частоты вращения		1
	JWL1443-048-1	Вал-шестерня		1
	JWL1443-048-2	База		1
	JWL1443-048-3	Основание ручки		1
	JWL1443-048-4	Пружина		1
	JWL1443-048-5	Ручка		1
	JWL1443-048-6	Штифт		1
	JWL1443-048-7	Штифт	3x32	1
	JWL1443-048-8	Рукоятка		1
	JWL1443-048-9	Установочный винт	M8x20	1
	JWL1443-048-10	Пружина		1
49	JWL1443-049	Табличка частот вращения шпинделя		1
50	JWL1443-050	Установочный винт	M6x12	1
51	JWL1443-051	Болт	M8x30	3
52	JWL1443-052	Ось		1
53	JWL1443-053	Болт		2
54	JWL1443-054	Зажим		2
55	JWL1443-055	Стержень крепления подручника		1
56	JWL1443-056	Основание подручника		1
57	JWL1443-057	Ручка фиксации подручника		2
58	JWL1443-058	Удлинение подручника		1
59	JWL1443-059	Стержень задней бабки		1
60	JWL1443-060	Подручник		1
61	JWL1443-061	Подвижный центр		1
	JWL1443-061-1	Центр		1
	JWL1443-061-2	Установочный винт	M6x10	1
	JWL1443-061-3	Втулка		1
	JWL1443-061-4	Шариковый подшипник	NSK6002	1
	JWL1443-061-5	Стопорное кольцо	35	1
	JWL1443-061-6	Стопорное кольцо	15	1
	JWL1443-061-7	Конус		1
62	JWL1443-062	Пиноль		1
63	JWL1443-063	Ходовой винт		1
64	JWL1443-064	Ручка фиксации пиноли задней бабки		1
65	JWL1443L-065	Задняя бабка		1
66	JWL1443-066	Резиновая втулка		6
67	JWL1443-067	Маховик		1
68	JWL1443-068	Установочный винт	M8x12	1
69	JWL1443-069	Винт	M8x35	8
70	JWL1443L-070	Верхняя крышка основания		2
71	JWL1443-071	Ножка основания левая		2
72	JWL1443-072	Ножка основания правая		2
73	JWL1443L-073	Плита		1
74	JWL1443-074	Переключатель		1
75	JWL1443-075	Блок переключателя		1
76	JWL1443-076	Питающий кабель		1
77	JWL1443-077	Болт	M8x16	28
78	JWL1443-078	Шайба	8	28
79	JWL1443-079	Пружинная шайба	8	16
80	JWL1443L-080	Ребро жесткости		2

Поз.	Номер детали	Наименование	Размер	Кол.
81	JWL1443-081	Крышка		1
82	JWL1443-082	Кабельный ввод		1
83	JWL1443-083	Винт	M4x8	2
84	JWL1443-084	Гаечный ключ	S11-S13	1
85	JWL1443-085	Шестигранный ключ	S3	1
86	JWL1443-086	Шестигранный ключ	S4	1
87	JWL1443-087	Шестигранный ключ	S6	1
88	JWL1443L-88	Датчик цифрового индикатора частоты вращения шпинделя		1
89	JWL1443L-89	Цифровой индикатор частоты вращения шпинделя		1
90	JWL1443L-90	Датчики		1
91	JWL1443L-91	Гайка M12x1		1
92	JWL1443L-92	Магнит		1
101	JET-113	3D-логотип JET (не показан)	113x47	1
102	JWL1443L-102	Табличка с серийным номером (не показана)		1
	JWL1443LB-102	Табличка с серийным номером (не показана)		1
103	JWL1443-103	Табличка электродвигателя (не показана)		1
104	JWL1443-104	Предупреждающая надпись (не показана)		1

JWL-1443L-M 10000501LM...1~ 230 В, 50 Гц

JWL-1443LB-M 10000502LM...1~ 230 В, 50 Гц

	Цвета проводов
BK	черный
WH	белый
BU	синий
YE	желтый
RD	красный
BN	коричневый
GY	серый
GNYE	желто-зеленый
OG	оранжевый
VT	фиолетовый

	Расшифровка символов
M	электродвигатель
S	переключатель
C	конденсатор
E	электронный блок
F	плавкий предохранитель
RS	реверсивный переключатель
S	центробежный переключатель
OL	автоматический выключатель
LS	концевой выключатель

