

JET

JWP-208-3

Рейсмусовый станок

Оригинал:
GB
Operating Instructions

Перевод:
D
Gebrauchsanleitung

F
Mode d'emploi

RUS ✓
Инструкция по
эксплуатации



Артикул: 708584Т

JPW Tools AG, Tämperlistrasse 5, CH-8117 Fällanden, Switzerland
Phone +41 44 806 47 48
Fax +41 44 806 47 58
www.jettools.com



Оглавление

Оглавление	2
Предупреждение об опасности	3
Предупреждающие знаки	3
Монтажные отверстия основания	4
Устройство станка	5
Технические характеристики	5
Приемка станка	5
Установка и сборка	5
Пусковое устройство	6
Маховик	6
Ролики удлинения стола	6
Вытяжной штуцер	6
Подключение к электросети	7
Удлиняющий кабель	7
Настройка	7
Ремень и шкивы	7
Ролики стола	8
Регулировка роликов удлинения стола	8
Регулировка глубины резания	8
Регулировка строгального вала	9
Настройка ножей	9
Замена и переустановка ножей	10
Замена и переустановка строгальных ножей опционального вала Helical (Артикул 1791275E...)	10
Проверка параллельности рабочего стола и к строгального вала	11
Регулировка параллельности рабочего стола и строгального вала	11
Ролики рейсмусового станка	11
Гасящие отдачу планки (гребенка)	11
Регулировка прижима заготовки роликами подачи и разгрузки	12
Регулировка высоты ролика подачи, стружколомателя, прижимной планки и ролика разгрузки	12
Регулировка скорости подачи	12
Замена вспомогательного оборудования для настройки пониженного диапазона скоростей подачи	13
Ролики обратной подачи	13
Техническое обслуживание	13
Смазка	13
Устранение неисправностей: технологические проблемы	15
Устранение неисправностей: проблемы механизмов станка	16
Принадлежности и запасные части	17
Подключение к электросети	18



Предупреждение об опасности

Использование рейсмусового станка (а также других станков) подразумевает наличие определенной опасности. При эксплуатации станка будьте внимательны и осторожны. Пренебрежение общими мерами предосторожности или игнорирование их может привести к травме оператора.

Прочтите руководство пользователя. Перед началом эксплуатации станка внимательно прочтите руководство пользователя. Уясните для себя ограничения и опасности, связанные с эксплуатацией станка.

Установка. Если станок устанавливается на пол, используйте анкерные болты высокого качества. На основании станка имеются монтажные отверстия под анкерные болты. Если станок устанавливается на подвижное основание, убедитесь, что колеса заблокированы.

Защита глаз. Надевайте специальные очки или щит для защиты глаз. (ПРИМЕЧАНИЕ: обычные очки являются только ударопрочными, но не являются защитными.) Также используйте защитную маску или респиратор, если строгание сопровождается высоким пылевыделением.

Форма одежды. Не надевайте свободную одежду, галстуки, украшения или перчатки. Эти вещи могут быть захвачены движущимися деталями станка. Спрячьте длинные волосы. Закатайте рукава выше локтей.

Расположение станка. Расположите станок таким образом, чтобы зона возможной отдачи заготовки не находилась на одной линии с проходами, дверными проемами, блоками промывки и другими рабочими зонами. Не эксплуатируйте станок во влажных или сырых помещениях, не подвергайте воздействию дождя. Поддерживайте хорошее освещение рабочей зоны.

Электрическое заземление. Убедитесь, что станина станка заземлена, а во внутренней электропроводке имеется заземляющий провод. В случае использования кабеля и штекера, убедитесь, что штекер с контактом для заземления подключается к подходящему заземлению. Следуйте процедуре заземления, прописанной в электротехнических правилах и нормах.

Защитные ограждения. Убедитесь, что защитные ограждения находятся в хорошем рабочем состоянии и установлены на своих местах. Не работайте на станке при открытой крышке коробки скоростей. Если ограждения необходимо снять для проведения технического обслуживания или настройки станка, то по завершению работ их следует незамедлительно установить на место. Не работайте на станке при снятых защитных ограждениях.

Обслуживание станка. Перед включением уберите со станка все дополнительное оборудование, такое как клинья, гаечные ключи, отходы производства и ветошь для протирки. Поддерживайте пол вокруг станка чистым, убирайте отбракованные заготовки и опилки, чтобы свести к минимуму опасность поскользнуться.

Выключение питания. При выполнении технического обслуживания или ремонта убедитесь, что штекер станка выдернут из розетки либо станок отключен от электричества и заблокирован.

Строгальный вал. Вовремя затачивайте ножи и очищайте от ржавчины и древесной смолы. Убедитесь, что винты регулировочных клиньев плотно затянуты.

Заготовка. Проверьте материал на предмет выпадающих сучков, гвоздей и других дефектов, которые могут стать причиной повреждения ножей или представлять угрозу получения травмы для оператора.

Не прикасайтесь к роликам подачи, разгрузи и строгальному валу во время работы станка.

Используйте подходящий удлиняющий кабель. Убедитесь, что удлиняющий кабель находится в хорошем состоянии. При использовании удлиняющего кабеля, удостоверьтесь, что сечение кабеля является подходящим для той силы тока, которую потребляет станок. Кабель с недостаточным размером сечения приведет к падению напряжения в сети, потере мощности и перегреву.

Наркотические вещества, алкоголь, медикаменты. Не работайте на станке под воздействием наркотических веществ, алкоголя или каких-либо медикаментов.

Если вы плохо разбираетесь в работе на рейсмусовых станках, обратитесь за советом к вашему наставнику, инструктору или другому квалифицированному специалисту.

Вредные условия производства. Пыль, образующаяся при шлифовании, распиловке, затачивании, сверлении и других формообразующих операциях, содержит химические вещества, являющиеся причиной появления рака, врожденных пороков и других болезней репродуктивного характера. Некоторые примеры данных химических веществ:

- Свинец из красителей на свинцовой основе.
- Кристаллический диоксид кремния из кирпичей и цемента, а также других продуктов строительной промышленности.
- Мышьяк и хром из химически обработанного пиломатериала.

Риск воздействия данных веществ зависит от того, насколько часто вы с ними работаете. Чтобы снизить воздействие вредных веществ работайте в хорошо проветриваемом помещении, используйте специальное защитное оснащение, такое как респираторы, которые специально разработаны, чтобы задерживать микроскопические частицы.

Предупреждающие знаки

Ознакомьтесь с расположением и содержанием предупреждающих знаков на рейсмусовом станке.



Внимание!

1. Перед работой на станке прочтите руководство по эксплуатации.
2. Не работайте на станке, если все защитные ограждения не установлены должным образом.
3. Снимите или закрепите свободную одежду, галстуки и т.д. Спрячьте длинные волосы.
4. Снимите украшения, такие как кольца, часы, браслеты и т.д.
5. Используйте специальные защитные очки для глаз или щитки для защиты лица. При необходимости используйте другие средства индивидуальной защиты. Не надевайте перчатки.
6. Перед настройкой станка или очисткой стружки отсоедините станок от источника питания.
7. Поддерживайте пол вокруг станка чистым, убирайте отбракованные заготовки, опилки, масло и смазочные материалы, чтобы свести к минимуму опасность поскользнуться.
8. Не работайте на станке под воздействием алкоголя или наркотических веществ.
9. Несоблюдение данных предписаний может стать причиной серьезной травмы.

Не снимайте и не загораживайте эту табличку!

ВНИМАНИЕ
Не снимайте эту
крышку во время
работы станка.
Несоблюдение
данного
предписания может
стать причиной
несчастливого случая.

Монтажные отверстия основания

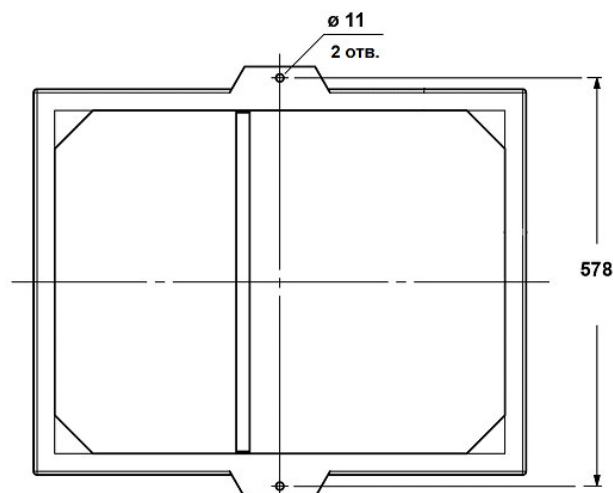


Рис. 1

Устройство станка

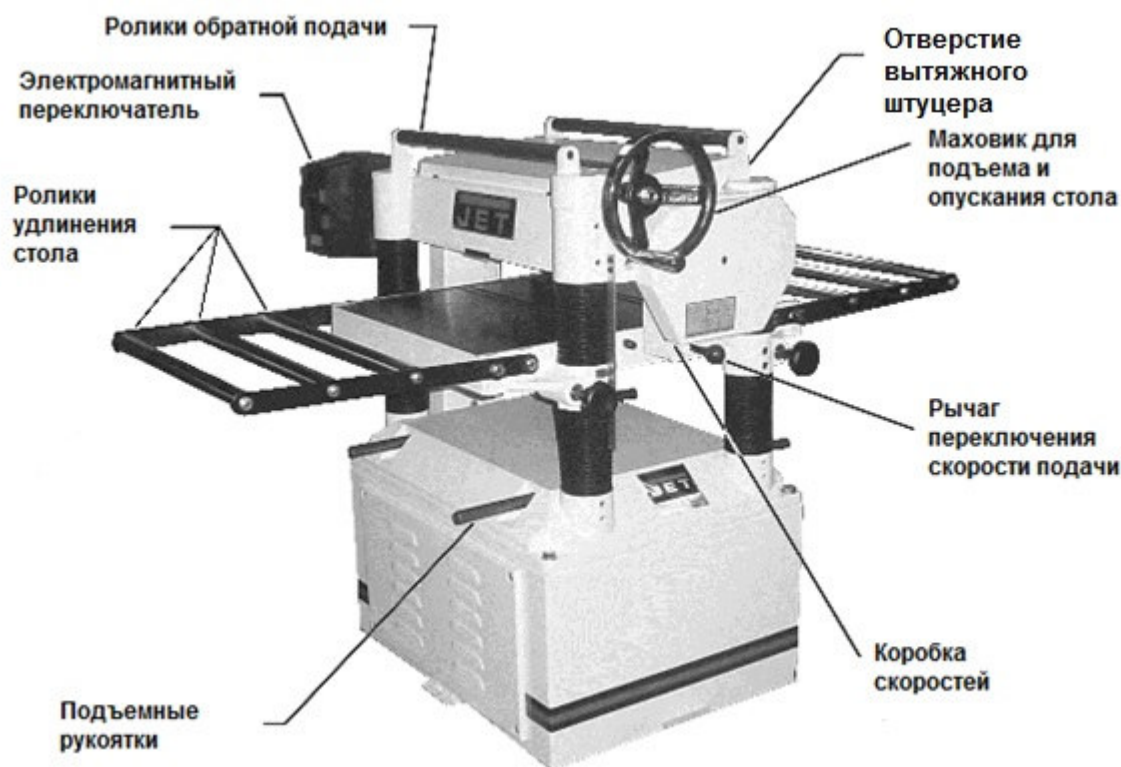


Рис. 2

Технические характеристики

Модель.....	JWP-208
Артикул	708584Т
Размер стола, мм.....	654 x 508
Максимальная ширина заготовки, мм.....	508
Максимальная высота заготовки, мм.....	203
Максимально-допустимая глубина строгания за один проход по всей ширине, мм.....	2,4
Минимальная длина заготовки, мм.....	170
Строгальные ножи	(4шт.) 510x25x3,0
Частота вращения строгального вала (об/мин).....	5000
Количество резов в минуту.....	20000
Диаметр строгального вала, мм.....	81
Подача, м/мин	7 и 10
Потребляемая (выходная) мощность	5,5 (3,8) кВт
Диаметр вытяжного штуцера, мм	127
Габаритные размеры (ДхШхВ), мм.....	660,5 x 930 x 1051
Масса нетто, кг.....	300

Данные технические характеристики представляют собой общую информацию и не являются обязательными. Компания JET оставляет за собой право в любое время вносить изменения в конструкцию деталей, крепежа и комплектующего оборудования без предварительного уведомления потребителя и по любым основаниям.

Приемка станка

Аккуратно распакуйте и достаньте станок и отдельные детали из деревянного контейнера, исследуйте товар на наличие повреждений. О любых повреждениях следует немедленно доложить дистрибьютору и транспортной компании. Перед использованием оборудования внимательно изучите инструкцию для выполнения надлежащей сборки, технического обслуживания и техники безопасности.

Открутите винты, которыми станок прикручен к транспортировочной паллете. Снимите защитное покрытие со стола, роликов станины, подающих роликов, строгального вала, извлеките детали,

упакованные вместе со станком, в том числе подъемные рукоятки и шкив двигателя. Покрытие можно удалить при помощи керосина. Не используйте для этих целей ацетон, бензин или растворитель лаков. Не применяйте растворители на пластиковых деталях.

ОСТОРОЖНО!

Будьте осторожны при чистке строгального вала, ножи очень острые!

Установка и сборка

1. На станке имеются четыре подъемные рукоятки (см. Рис. 3). Рукоятки можно извлечь для

- перемещения, и убрать в отверстия корпуса после применения
2. Если для подъема станка используются стропы или вилочный погрузчик, поднимать необходимо только за подъемные рукоятки (см. Рис. 3). Следите, чтобы во время подъема станок сохранял равновесие.
 3. Для наиболее качественного строгания расположите станок на твердом горизонтальном основании и прикрутите его к полу фиксирующими винтами высокого качества. На данном этапе не затягивайте винты полностью.
 4. После установки станка проверьте горизонтальность поверхности стола в продольном и поперечном направлениях с помощью уровня. Под углы, которые расположены ниже нужного уровня, подложите металлические прокладки.
 5. Проверьте, чтобы все четыре угла имели опору, затем затяните фиксирующие винты.
 6. Снова проверьте горизонтальность поверхности стола в обоих направлениях и при необходимости произведите настройку.

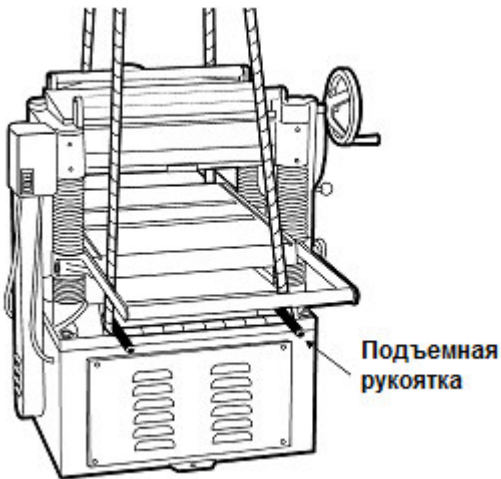


Рис. 3

Пусковое устройство

Установите пусковое устройство с левой стороны станка с помощью двух винтов с внутренним шестигранником (см. Рис. 4).

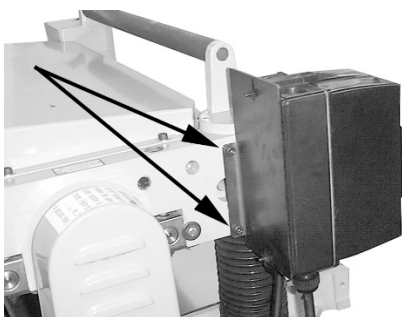


Рис. 4

Маховик

1. Открутите гайку и снимите шайбу с вала коробки скоростей, установите маховик на вал (см. Рис. 5) так, чтобы он установился на шпонку.
2. Наденьте плоскую шайбу и шестигранную гайку на вал и затяните гайку с помощью ключа.

3. Закрутите ручку в резьбовое отверстие на маховике и затяните ее с помощью ключа, установив его на лысках ручки.

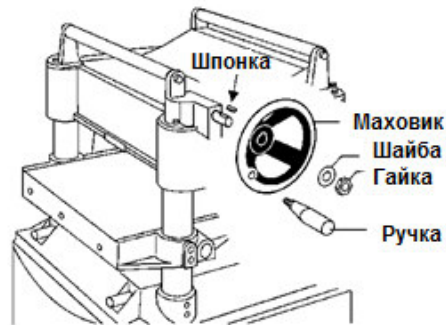


Рис. 5

Ролики удлинения стола

Прикрутите ролики удлинения к столу, используя поставляемые в комплекте винты с шестигранной головкой и шайбы (А, см. Рис. 6). Перед работой на станке ролики необходимо отрегулировать; смотрите раздел Регулировка роликов удлинения стола на стр. 9.

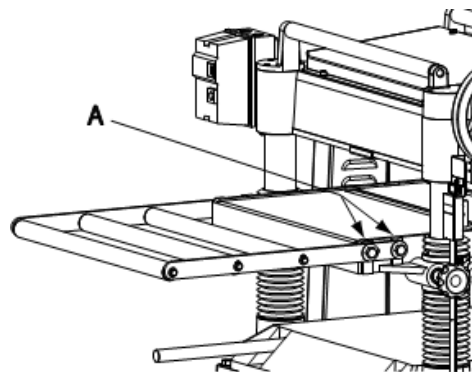


Рис. 6

Вытяжной штуцер

Вытяжной штуцер (см. Рис. 7) поставляется стандартно со станком модели JWP-208. Он помогает поддерживать чистоту и безопасность в рабочей зоне. Штуцер прикручивается к станку с помощью винтов и шайб, как показано на Рис. 7.

ВАЖНО: перед работой на станке убедитесь, что все ножи крепко закреплены.

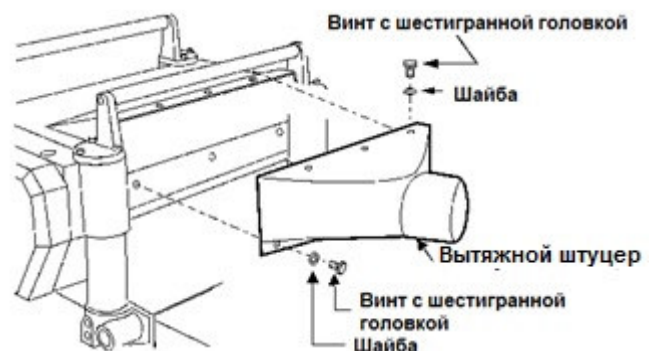


Рис. 7

Подключение к электросети

**Внимание!
ОПАСНОСТЬ!**

Подключение станка к электросети должно осуществляться квалифицированным

электриком в соответствии с действующими нормами и правилами. Станок должен быть заземлен соответствующим образом, чтобы предотвратить поражение электрическим током и возможные травмы со смертельным исходом.

Сетевой штекер не поставляется с рейсмусовым станком модели JWP-208. Вы можете присоединить штекер, либо подключить станок через кабель напрямую к электрическому щиту при условии, что возле станка находится разъединитель. Посмотрите схему подключения к электросети на стр. 18 для уточнения электромонтажа.

Станок должен быть заземлен. Заземление обеспечивает проход тока по пути с наименьшим сопротивлением, что позволяет отвести ток от оператора в случае неисправности в работе электрической системы.

Удостоверьтесь, что напряжение сети соответствует техническим характеристикам, указанным на табличке электродвигателя станка.

Удлиняющий кабель

Не рекомендуется использовать удлиняющие кабели; постарайтесь установить станок в доступной близости от источника питания. Если есть необходимость в использовании удлиняющего кабеля, убедитесь, что сечение кабеля соответствует силе тока, указанной на табличке электродвигателя станка. Кабель недостаточного сечения приведет к падению напряжения в сети, потере мощности и перегреву.

В таблице (см. Рис. 8) показаны размеры поперечного сечения кабеля в зависимости от длины и силы тока, указанной на табличке электродвигателя. Если вы сомневаетесь в правильности выбора нужного сечения, используйте следующий сортament в ряду. Чем меньше номер сортамента, тем больше сечение кабеля.

Сила тока, А	Длина кабеля		
	7,6 м	15,2 м	30,5 м
0-6	18	16	16
7-10	18	16	14
11-12	16	16	14
13-16	14	12	12
17-20	12	12	10
21-30	10	10	Не рекомендуется

Рис. 8

Настройка

Ремень и шкивы

1. Выровняйте шкив электродвигателя (А, см. Рис. 9) и шкив строгального вала (В, см. Рис. 9) с помощью поверочной линейки. Сместите держатель электродвигателя путем ослабления установочных винтов (С, см. Рис. 10) в держателе, чтобы выровнять шкивы.

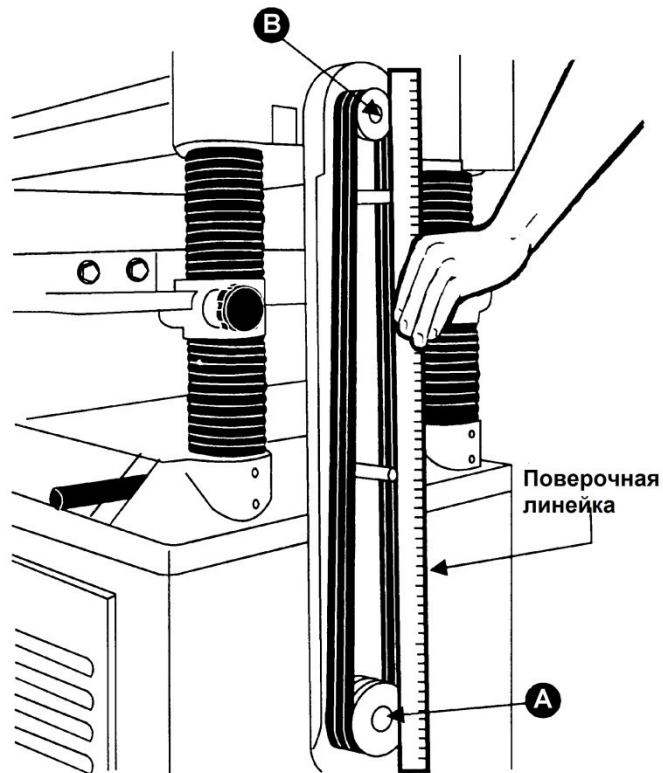


Рис. 9

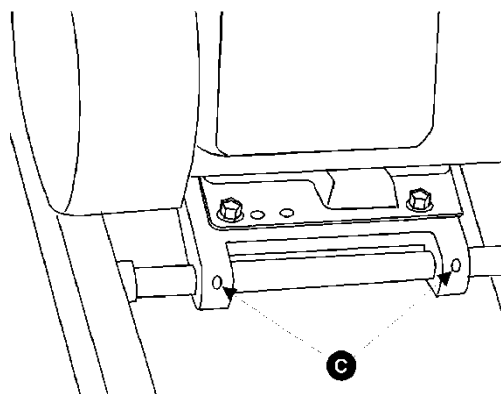


Рис. 10

2. Проверьте натяжение ремня, сжав пальцами две его части посередине между шкивами (см. Рис. 11) с умеренной силой. Надлежащее натяжение характеризуется прогибом примерно в 6 мм.

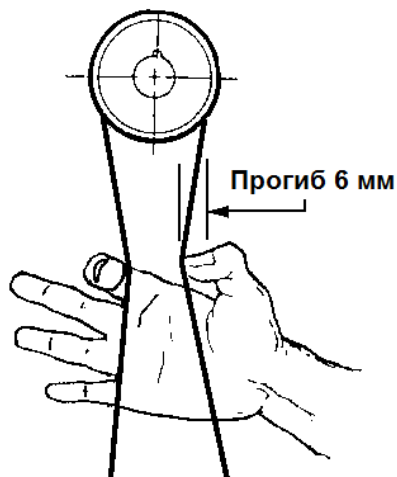


Рис. 11

3. Если необходима регулировка натяжения ремня, ослабьте одну пару шестигранных гаек (E и F, см. Рис. 12) и закручивайте другую пару, чтобы поднять или опустить держатель двигателя. Снова затяните гайки.

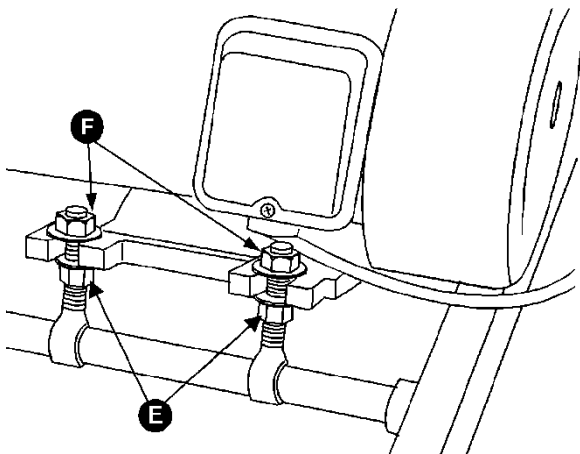


Рис. 12

Ролики стола

Два ролика рабочего стола (см. Рис. 13) облегчают перемещение заготовки при подаче через станок. Высота роликов зависит от типа обрабатываемого дерева. При строгании грубой древесины, установите ролики чуть выше уровня стола, чтобы предотвратить пробуксовку заготовки на столе. При обработке гладкой древесины установите ролики чуть выше уровня стола.

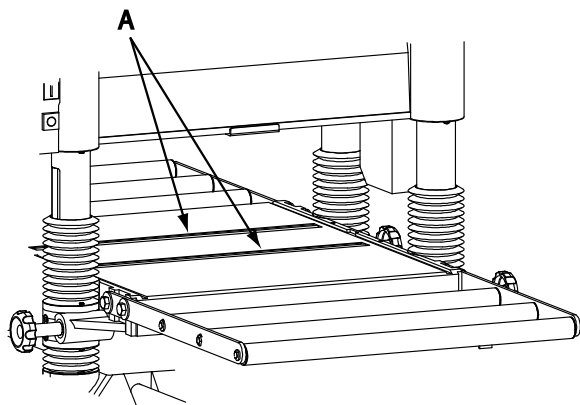


Рис. 13

ПРИМЕЧАНИЕ: оба ролика стола предварительно настроены на заводе-производителе на 0,1 мм выше стола. Диапазон настройки высоты находится в пределах от 0 до 1,5 мм (см. Рис. 14).

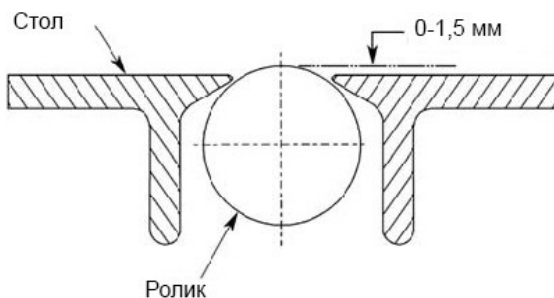


Рис. 14

Ролики подачи выставлены на среднюю высоту и параллельно поверхности стола на заводе. Если вы

хотите отрегулировать высоту роликов, выполните следующие шаги:

1. Отключите станок от источника питания.
2. Положите на оба ролика поверочную линейку (B, см. Рис. 15).
3. С одной стороны стола ослабьте установочные винты (C, см. Рис. 15) с помощью шестигранного ключа и вращайте эксцентриковые валы (D, см. Рис. 15), чтобы поднять или опустить ролики.
4. После достижения требуемой высоты, затяните установочные винты (C, см. Рис. 15).
5. Аналогично отрегулируйте высоту роликов на противоположной стороне стола.

ВАЖНО: убедитесь, что передний и задний ролики выставлены на одинаковую высоту. Ролики подачи должны всегда быть параллельны поверхности стола.

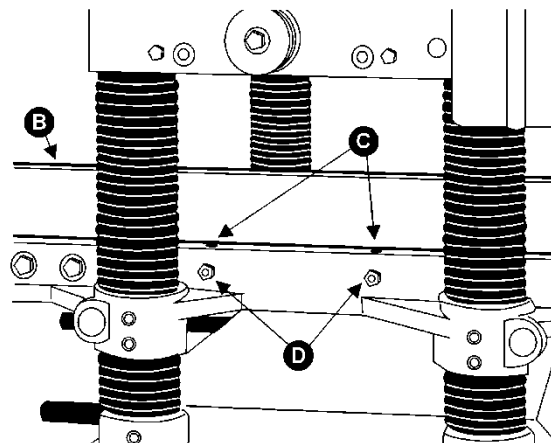


Рис. 15

Регулировка роликов удлинения стола

Установите поверочную линейку на ролик удлинения и стол, чтобы убедиться, что стол и ролики находятся на одном уровне. При необходимости произведите настройку роликов, выполнив следующие шаги:

1. Ослабьте винты и шайбы (A, см. Рис. 16), чтобы установить ролики удлинения в нужное положение, затем снова затяните винты.
2. Произведите одинаковую настройку роликов переднего и заднего удлинения.

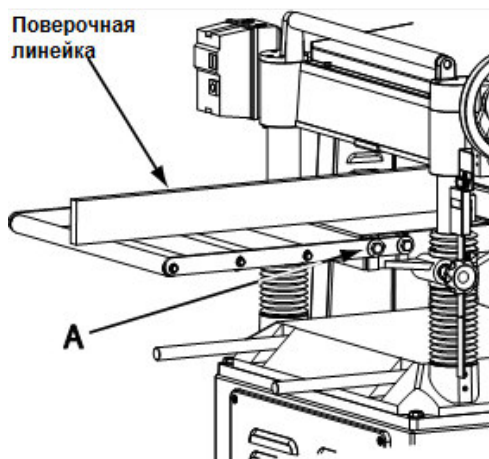


Рис. 16

Регулировка глубины резания

Шкала глубины резания представляет собой комбинированную шкалу, проградуированную в дюймах и миллиметрах, с диапазоном от 0 до 204 мм. Расстояние, на которое поднимается или опускается стол, регулируется с помощью маховика (B, см. Рис. 17). Один

оборот маховика перемещает стол на 1,5 мм. Перед перемещением стола вверх или вниз ослабьте стопорные гайки (С, см. Рис. 17). После установки стола в нужную позицию, затяните стопорные гайки (С, см. Рис. 17).
Всегда затягивайте стопорные гайки перед началом работы!

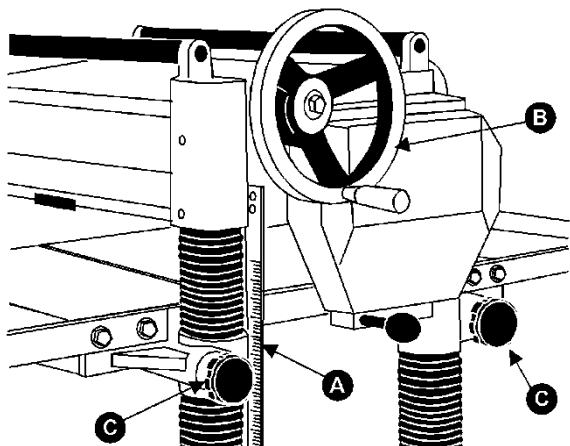


Рис. 17

Регулировка строгального вала

Общие сведения

Несмотря на то, что на заводе станок был тщательно отрегулирован и настроен, перед пуском станка в эксплуатацию его необходимо проверить. Любые неточности, вызванные грубым обращением во время транспортировки станка, можно исправить, следуя указаниям данного руководства.

Для проверки настройки вам понадобится шаблон для настройки ножей (поставляется в комплекте), набор измерительных щупов для выставления зазоров, цифровой индикатор или мерный блок собственного изготовления, выполненный из твердой древесины. Мерный блок можно изготовить по размерам, приведенным на Рис. 18.

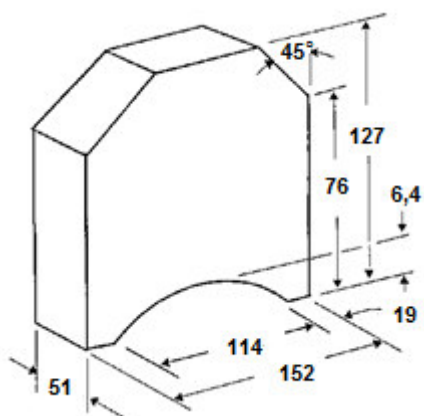


Рис. 18

Настройка ножей

Для проверки и регулировки ножей строгального вала следуйте следующим указаниям:

1. Отключите станок от электропитания.
2. Открутите шесть винтов (А, см. Рис. 19) и снимите верхнюю крышку (В, см. Рис. 19).

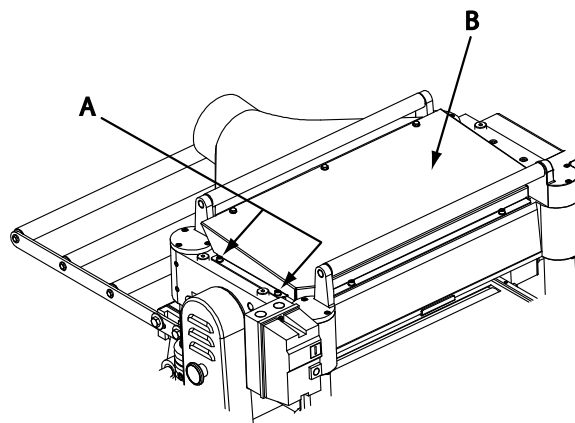


Рис. 19

3. Для проверки и регулировки ножей используйте шаблон (см. Рис. 20, 21), проверьте все четыре ножа. Ножи должны касаться нижнего края центрального выступа шаблона.
4. Если требуется регулировка одного или более ножей, немного ослабьте прижимную планку ножа (Е, см. Рис. 20), повернув шесть стопорных винтов (F, см. Рис. 20) на прижимной планке. Поверните винты так, чтобы только ослабить прижим ножей в посадочном пазу вала, не нарушая установку и положение самих ножей. Сделайте это для всех четырех ножей одновременно.
5. Поместите шаблон на нож (G, см. Рис. 20), продолжайте ослаблять стопорные винты (F, см. Рис. 20), пока пружины (H, см. Рис. 20) не начнут поднимать нож. Когда нож коснется центрального выступа (D, см. Рис. 20) зафиксируйте прижимную планку, немного закрутив шесть стопорных винтов (F, см. Рис. 20) в пазу.

ПРИМЕЧАНИЕ: в данный момент только затяните нож в пазу так, чтобы он оставался на месте.

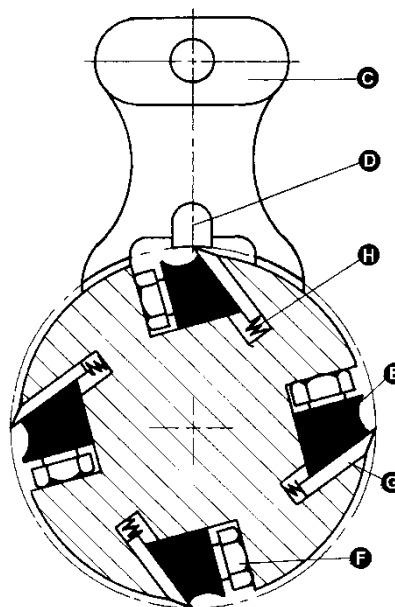


Рис. 20

6. Если остальные ножи также необходимо отрегулировать, то повторите шаг 5 для каждого ножа.
7. После того, как все четыре ножа закреплены винтами, туго закрутите шесть стопорных винтов (F, см. Рис. 20, 21) первого ножа в пазу, начиная с винтов по краям, затем центральные винты,

пока нож не будет надежно закреплен в строгальном валу. Таким же образом затяните три оставшихся ножа.

ВАЖНО: Проверьте дважды затяжку всех винтов.

Замена и переустановка ножей

Если ножи снимаются на переточку, будьте осторожны при их замене и переустановке. Выполните следующие шаги:

1. Отключите станок от электропитания.
2. Открутите шесть винтов и верхнюю крышку (см. Рис. 19).
3. Чтобы снять нож, ослабьте прижимную планку (E, см. Рис. 20), повернув шесть стопорных винтов (F, см. Рис. 20) на прижимной планке. Снимите прижимную планку (E, см. Рис. 20), нож (G, см. Рис. 20) и пружины (H, см. Рис. 20).

ПРИМЕЧАНИЕ: две внутренние пружины могут выскочить, когда нож и прижимная планка удалены.

4. Снимите три оставшихся ножа таким же образом.
5. Тщательно очистите гнезда ножей, прижимные планки, пружины и стопорные винты. Проверьте стопорные винты, если резьба покажется вам изношенной или поврежденной, или если головки будут сточены, то замените винты.
6. Проверьте режущую кромку ножей на предмет проточин и других дефектов. Немного поправьте ножи, используя точильный камень, или если ножи необходимо заточить, выдержите угол заточки, равный 35°.
7. Вставьте пружины, ножи и прижимную планку в паз ножевого вала. Закрутите стопорные винты так, чтобы ножи удерживались в валу.
8. Поместите на нож шаблон (C, см. Рис.20).
9. Придерживая шаблон на ноже, ослабьте все шесть стопорных винтов (F, см. Рис. 20), поворачивая их на прижимной планке (E, см. Рис. 20), пока режущий край не коснется выступа (D, см. Рис. 20) на шаблоне. Зажмите прижимную планку, закрутив обратно шесть стопорных винтов в пазу.

ПРИМЕЧАНИЕ: в данный момент затяните нож в пазу только так, чтобы он оставался на месте.

10. Замените или переустановите три оставшихся ножа таким же образом.
11. После того, как все четыре ножа закреплены винтами, поставьте на место и закрутите шесть стопорных винтов (F, см. Рис. 20) в пазу, начиная с винтов по краям, затем центральные винты, пока нож не будет надежно закреплен в валу. Таким же образом затяните три оставшихся ножа.

**Внимание!
ОПАСНОСТЬ!**

После замены и проверки ножей, аккуратно **ПРОВЕРЬТЕ ВСЕ НАСТРОЙКИ ЕЩЕ РАЗ!**

Проверьте правильность направления ножей, а также прочную затяжку всех 24 винтов.

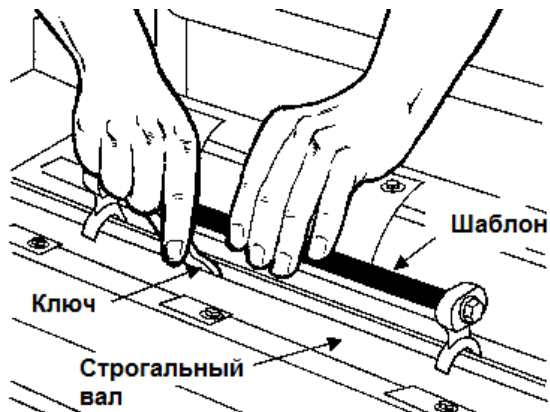


Рис. 21

Замена и переустановка строгальных ножей опционального вала Helical (Артикул 1791275E)

Ножи строгального вала заточены с четырёх сторон. Если режущая сторона затупилась, достаточно снять строгальный нож, повернуть его на 90° острой стороной и закрепить.

Воспользуйтесь поставляемой в комплекте отверткой, чтобы открутить винты строгальных ножей (см. Рис. 21-а). Рекомендуется поворачивать сразу все строгальные ножи на одной спирали, это гарантирует более качественную обработку поверхности. Однако, в случае, если на отдельных строгальных ножах образовались проточины, поверните только повреждённые стороны.

На каждом ноже нанесена контрольная отметка, которая поможет, поворачивая нож, отслеживать поворот.

ВАЖНО: перед заменой или поворотом строгальных ножей очистите крепёжный винт и строгальный вал от пыли. Скопление пыли между элементами вала может помешать правильной установке ножа, что повлияет на качество обрабатываемой поверхности детали.

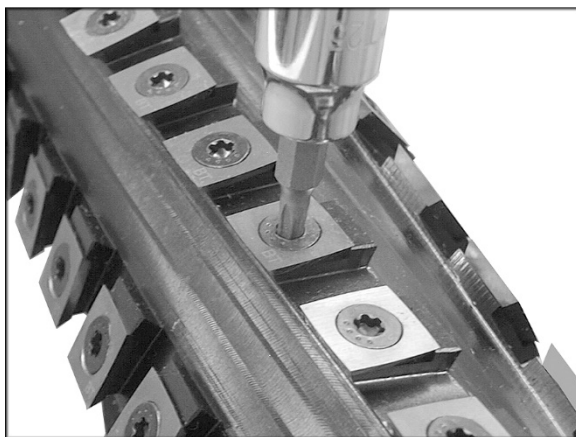


Рис. 21-а

Чтобы установить новый нож, выполните следующие шаги:

1. Перед установкой смажьте резьбу каждого крепёжного винта машинным маслом, излишки масла уберите.
2. Установите строгальный нож и подвигайте его вперед-назад, чтобы убедиться в отсутствии грязи или заусенцев.
3. Уведите нож с задней части его посадочного гнезда (слегка отведите его на себя, если вы обращены лицом к режущей кромке) и дайте винту затянуть нож в нужное положение. **Примечание:** небольшое несопадение отверстия под винт и отверстия в строгальном ноже является нормой. Не располагайте нож

прямо над отверстием под винт, так как он может сместиться назад, что может стать причиной откалывания части режущей кромки ножа.

4. Перед началом работы надёжно зафиксируйте каждый крепёжный винт!

ВАЖНО: максимальный момент для затягивания винтов от 5 до 6,2 Н*м.

**Внимание!
ОПАСНОСТЬ!**

Убедитесь, что все крепёжные винты надёжно зафиксированы. При высокой скорости вращения незафиксированные строгальные ножи могут вылететь и нанести травму.

Проверка параллельности рабочего стола и к строгальному валу

Рабочий стол устанавливается параллельно строгальному валу еще на заводе и дальнейшая регулировка не требуется. Если станок стал на выходе придавать материалам коническую форму, то сначала нужно проверить, правильно ли установлены ножи в строгальном валу. Затем проверьте параллельность рабочего стола и вала. Это делается следующим образом:

1. Отключите станок от питания.
2. Установите мерный блок (см. Рис. 22) на рабочем столе непосредственно под режущей кромкой ножа, как показано на рисунке. Плавно поднимайте стол, пока блок не коснется режущей кромки.
3. Переустановите мерный блок с противоположной стороны стола. Расстояние от поверхности рабочего стола до режущей кромки ножа должно быть одинаковым с обеих сторон.



Рис. 22

Регулировка параллельности рабочего стола и строгального вала

Если рабочий стол не параллелен к строгальному валу, выполните следующие шаги по регулировке:

1. Отключите станок от источника питания.
2. Переверните станок на боковую сторону, чтобы видеть нижнюю поверхность станка (см. Рис. 23).
3. Открутите болт (А, см. Рис. 23) и ослабьте болт (В, см. Рис. 23), которые позволят переместить регулируемую звездочку (С, см. Рис. 23) достаточно, чтобы ослабить натяжение цепи.
4. Снимите цепь со звездочки того угла основания, который должен быть отрегулирован.

Поверните звездочку руками, чтобы согласовать данный угол с тремя остальными углами.

ПРИМЕЧАНИЕ: Поворачивая звездочку по часовой стрелке, увеличивается расстояние между рабочим

столом и корпусом вала; против часовой стрелки – уменьшается. Эта регулировка очень чувствительна. Обычно нет необходимости поворачивать звездочку более чем на один-два зуба.

5. Когда все регулировки выставлены правильно, поместите цепь обратно на угловые звездочки, переместите звездочку (С, см. Рис. 23) обратно, чтобы натянуть цепь, затяните болт (В, см. Рис. 23), а также вкрутите и затяните болт (А, см. Рис. 23).



Рис. 23

Ролики рейсмусового станка

(см. Рис. 24)

- А Гасящие отдачу планки (гребенка)
- В Ролик подачи (рябуха)
- С Стружколоматель
- Д Строгальный вал
- Е Прижимная планка
- Ф Ролик разгрузки

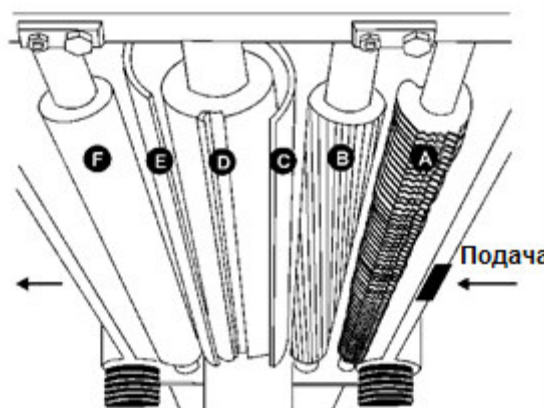


Рис. 24

Ролик подачи (В, см. Рис. 24) и ролик разгрузки (F, см. Рис. 24) – это те детали рейсмусового станка, которые двигают материал при строгании. Ролики подачи и разгрузки находятся под натяжением пружин, которое должно быть достаточным, чтобы равномерно подавать материал в станок без проскальзывания, но и не слишком плотно, чтобы не повредить заготовку. Прижим должен быть равным с обеих сторон каждого ролика.

Гасящие отдачу планки (гребенка)

Устройство, предотвращающее отдачу (А, см. Рис. 24) является важным оборудованием системы безопасности станка, так как оно помогает погасить отдачу заготовки. Оно работает под действием силы тяжести, поэтому следует регулярно проверять гребенку, чтобы убедиться в свободном размещении пальцев гребенки. Убедитесь, что они не запаканы смолой и опилками, что пальцы

независимо перемещаются и работают надлежащим образом.

Регулировка прижима заготовки роликами подачи и разгрузки

Чтобы отрегулировать прижим заготовки роликами подачи и разгрузки, поверните винты (G и H, см. Рис. 25) при помощи шестигранного ключа. Отрегулируйте натяжение пружины с обеих сторон каждого из роликов одинаковым числом поворота винтов.

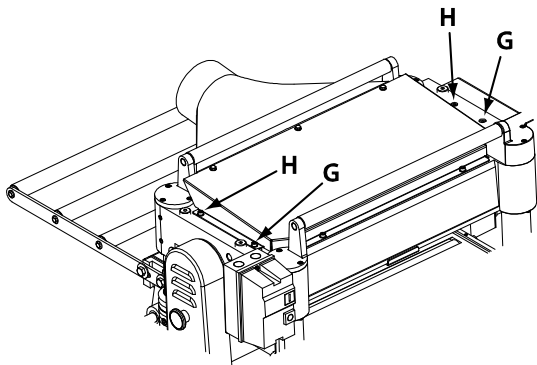


Рис. 25

Регулировка высоты ролика подачи, стружколомателя, прижимной планки и ролика разгрузки

Ролик подачи, стружколоматель, прижимная планка и ролик разгрузки регулируются на заводе-изготовителе. Ролик подачи и стружколоматель устанавливаются на 0,1 мм ниже строгального вала. Ролик разгрузки устанавливается на 0,5 мм ниже строгального вала (см. Рис. 26).

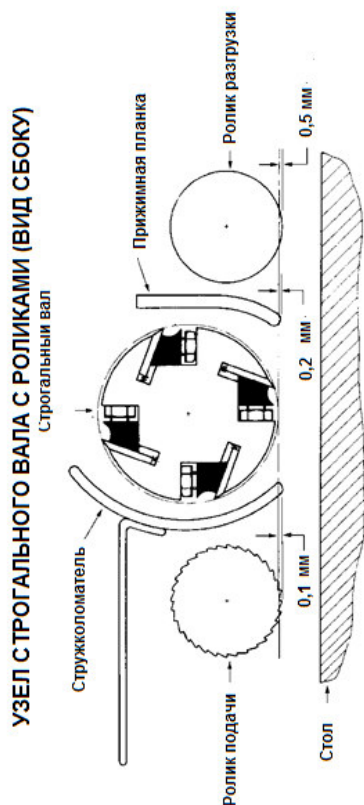


Рис. 26

Если требуется регулировка высоты ролика подачи, стружколомателя, прижимной планки или ролика разгрузки, выполните следующие шаги.

Проверка и регулировка высоты ролика разгрузки:

1. Отключите станок от электропитания.
2. Убедитесь, что ножи настроены должным образом, как описано в разделе «Настройка ножей».
3. Установите мерный блок (J, см. Рис. 27) на столе непосредственно под строгальным валом (D, см. Рис. 27). Используя щуп толщиной 0.5 мм (K, см. Рис. 27), расположенный в верхней части мерного блока, поднимайте рабочий стол, пока нож не коснется щупа, когда нож находится в самом нижнем положении. Не изменяйте положение рабочего стола, пока не отрегулируете ролик разгрузки.
4. Извлеките щуп и сдвиньте мерный блок (J, см. Рис. 28) под один конец ролика разгрузки (F, см. Рис. 28). Нижняя часть ролика разгрузки должна только касаться вершины мерного блока. Если необходима регулировка ролика разгрузки, ослабьте стопорную гайку (L, см. Рис. 28) и поверните винт (M, см. Рис. 28), пока ролик разгрузки не коснется мерного блока. Затем затяните стопорную гайку (L, см. Рис. 28).
5. Проверьте и отрегулируйте другой конец ролика разгрузки аналогичным образом.

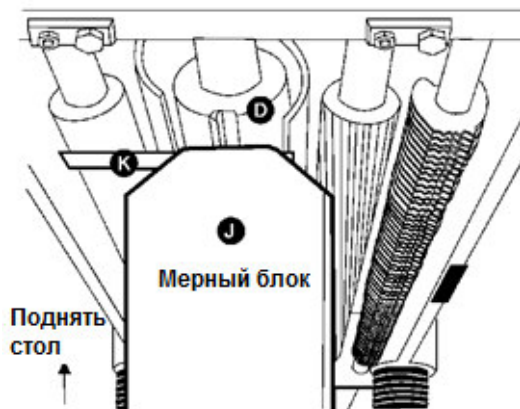


Рис. 27

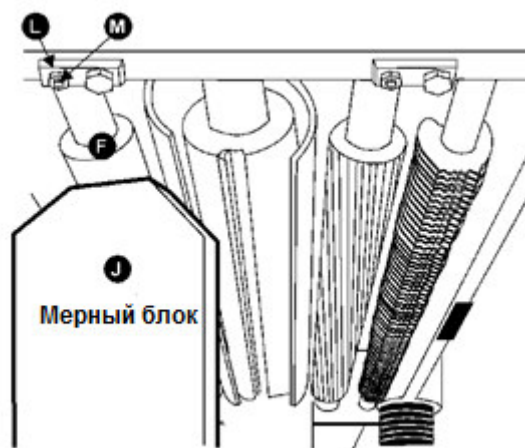


Рис. 28

Регулировка скорости подачи

Станок оборудован зубчатым роликом подачи (рябуха) и цельным роликом разгрузки. Ролики вращаются для движения заготовки и автоматически замедляются при увеличении нагрузки на электродвигатель для наиболее эффективного строгания в любых условиях. Ролики приводятся в действие цепью (A, см. Рис. 29) и звездочками (B, см. Рис. 29), которые приводятся в движение от строгального вала через коробку скоростей (C, см. Рис. 29).

Коробка скоростей может обеспечить две скорости подачи. Они настраиваются путем вытягивания или нажатия на рычаг переключения скоростей (D, см. Рис. 29) во время работы станка. Диапазон скоростей подачи приведен на Рис. 30.

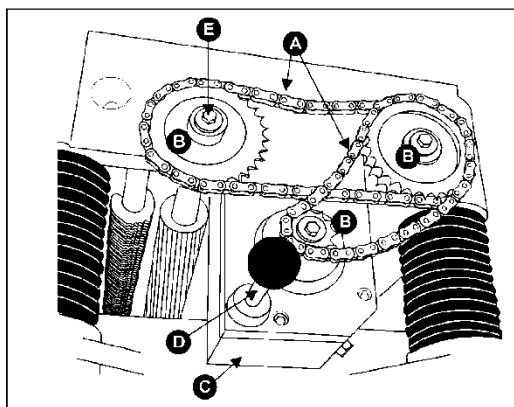
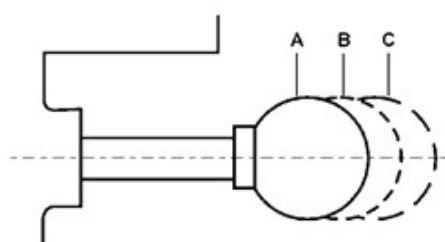


Рис. 29



м/мин А/С	Цепь (F)	Звездочка (G)
6,1/4,87	50P	12T
9,4/7,3	52P	18T

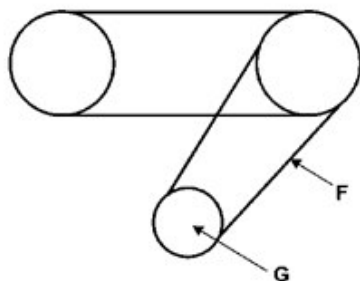


Рис. 30

Замена вспомогательного оборудования для настройки пониженного диапазона скоростей подачи

Пониженный диапазон скоростей подачи на станке (4,87 и 6,1 м/мин) можно получить путем замены нижней звездочки (на валу коробки скоростей) и цепи для нее (см. Рис. 30).

Чтобы поменять звездочку и цепь на станке, выполните следующие шаги:

1. Отключите станок от источника питания.
2. Открутите три винта с шестигранной головкой, снимите шайбы (E, см. Рис. 29).
3. Снимите одновременно три звездочки (B, см. Рис. 29): с ролика подачи, ролика разгрузки и вала коробки скоростей.
4. Когда все звездочки (B, см. Рис. 29) сняты, замените звездочку на валу коробки скоростей и цепь для нее на детали другого типоразмера.
5. Установите на валы три звездочки и цепи, затяните все винты с шестигранной головкой с шайбами (E, см. рис. 29).

Ролики обратной подачи

Два ролика обратной подачи сверху станка служат для удобства возврата заготовки к роликам подачи, они экономят время и усилия оператора, когда заготовку возвращают на повторную обработку.

Техническое обслуживание

Необходимо регулярно (или периодически) проверять надлежащую настройку станка, плотную затяжку всех винтов, состояние ремней, отсутствие скопления пыли в корпусе электрооборудования, отсутствие изношенных или незакрепленных кабелей.

Накопившиеся опилки и другой мусор могут вызвать сбои в работе станка. Периодическая очистка не только рекомендуется, но и является обязательной для качественной работы строгального станка.

Точно устанавливаемые детали, например, в пазу ножей строгального вала - прижимная планка, должны очищаться при помощи ткани или щетки, а также негорючим растворителем, и освобождаться от застрявших инородных тел.

Удаляйте смолу и стружку с роликов и стола при помощи мягкой ветоши и негорючего растворителя.

Периодически проверяйте цепи на предмет правильного натяжения и регулируйте его, если это необходимо.

ПРИМЕЧАНИЕ: Если из-за попавшего постороннего предмета на ноже образовался задира, вместо того, чтобы заменить его или попытаться отшлифовать, просто передвиньте ножи на валу, сдвинув один нож не более чем на 6,3 мм право, а другой нож не более чем на 6,3 мм влево. Зазубрина больше не будет заметна.

Стол необходимо держать в чистоте и очищенным от ржавчины. Некоторые пользователи предпочитают наносить на него восковое покрытие. Другой вариант – тальк, который следует сильно втирать в поверхность стола с помощью губки раз в неделю; это позволит заполнить поры в литой поверхности стола и сформировать влагоотталкивающий барьер. Этот способ позволяет сделать поверхность стола скользкой, также становится легче удалять с поверхности пятна ржавчины. Важным является также и тот факт, что тальк, в отличие от налипшего воска, не оставляет пятен на деревянных заготовках и не повреждает окончательно обработанную поверхность.

Смазка

Подшипники строгального вала смазываются и герметизируются на заводе на весь срок службы – никакая дополнительная смазка не требуется.

Смазка коробки скоростей

Смазочный материал в коробке скоростей необходимо менять каждые 2500 часов работы. Подойдет универсальная редукторная смазка.

Чтобы заменить масло в коробке скоростей, необходимо:

1. Открутить сливную пробку (A, см. Рис. 31) с помощью гаечного ключа на 14 мм и снять крышку заливной горловины (B, см. Рис. 31). Слить отработанное масло.
2. Затянуть сливную пробку (A, см. Рис. 31).
3. Залить через отверстие новое масло (B, см. Рис. 31).
4. Затянуть крышку заливной горловины (B, см. Рис. 31).

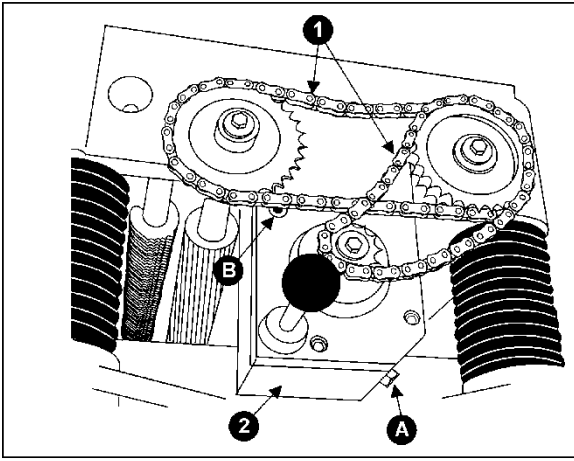


Рис. 31

Номера позиций в таблице соответствуют номерам позиций на приведенных ниже рисунках.

№	Позиция	Интервал	Подходящий тип смазочного материала	Рис. №
1	Приводная цепь	Регулярно	Консистентная смазка	31
2	Коробка скоростей	Через каждые 2500 часов работы	Редукторное масло общего применения, вязкость 70-90	31
3	Ролики обратной подачи	Регулярно	SAE-30	33
4	Червячная передача	Регулярно	Консистентная смазка	34
5	Ходовой винт	Регулярно	Консистентная смазка	34
6	Стойка	Регулярно	Очистка и SAE-30	34
7	Цель стола	Регулярно	Консистентная смазка	35
8	Подающие ролики	Регулярно	SAE-30	36

Рис. 32 – Таблица смазки

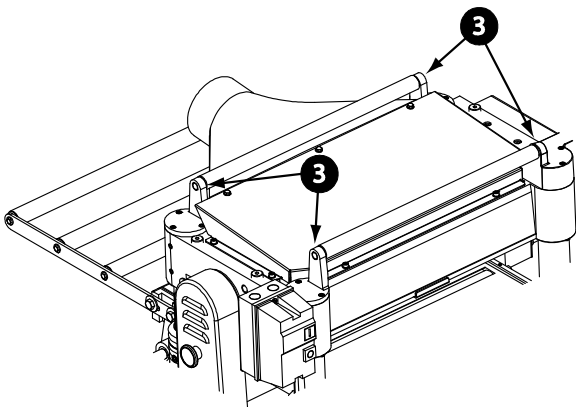


Рис. 33

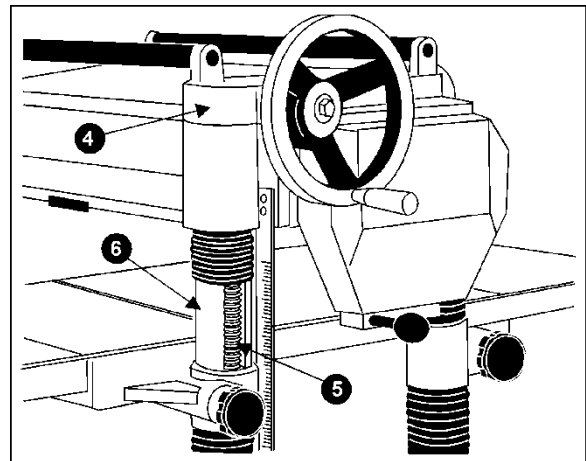


Рис. 34

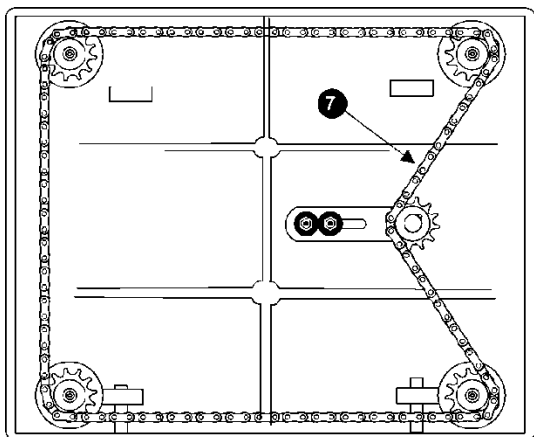


Рис. 35

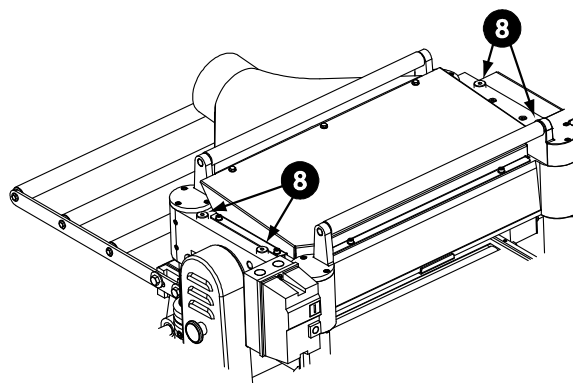


Рис. 36

Устранение неисправностей: технологические проблемы

Неисправность	Возможная причина	Решение
Вибрация ПРИМЕЧАНИЕ: Вибрацию можно свести к минимуму, но нельзя устранить	Ролики стола плохо отрегулированы.	Установите ролики на нужной высоте.
	Недостаточная поддержка длинных досок.	Установите доски на роликовую удлиняющую опору.
	Неравномерное давление ролика подачи.	Отрегулируйте давление вала подачи.
	Ножи затупились.	Переустановите или замените строгальные ножи.
	Пиломатериалы расположены не встык.	Состыкуйте концы пиломатериалов перед обработкой на станке.
Шероховатая поверхность	Строгание древесины с высоким содержанием влаги.	Подсушите древесину или возьмите другую заготовку
	Ножи затупились.	Переустановите или замените строгальные ножи.
Задирание волокон	Слишком большая нагрузка на станок.	Отрегулируйте глубину строгания.
	Строгание против волокон.	Обрабатывайте материал вдоль волокон.
	Ножи затупились.	Переустановите или замените строгальные ножи.
Грубые/сильно выступающие неровности	Ножи затупились.	Переустановите или замените строгальные ножи.
	Слишком большая нагрузка на станок.	Отрегулируйте глубину строгания.
	Строгание древесины с высоким содержанием влаги.	Подсушите древесину или возьмите другую заготовку.
Округлые следы обработки, глянцевая поверхность	Ножи затупились.	Переустановите или замените строгальные ножи.
	Слишком низкая подача.	Увеличьте подачу.
	Слишком малая глубина обработки.	Увеличьте глубину обработки.
Плохая подача пиломатериала	Неравномерное давление ролика подачи.	Отрегулируйте давление ролика подачи. Если отрегулировать ролик не получается, замените его.
	Стол станка неровный или загрязнен.	Очистите стол и нанесите на него восковое покрытие.
	Проскальзывает приводной ремень.	Натяните ремень.
	Слишком гладкая поверхность роликов подачи.	Придайте поверхности легкую шероховатость с помощью наждачной бумаги.

Устранение неисправностей: проблемы механизмов станка

Неисправность	Возможная причина	Решение
Неравномерность глубины обработки по ширине заготовки	Ножи расположены не параллельно столу.	Отрегулируйте положение ножей.
	Строгальный вал не параллелен столу.	Отрегулируйте положение стола.
Толщина обработанной доски не соответствует указанной по шкале глубины резания	Неправильно настроена шкала глубины резания.	Отрегулируйте шкалу глубины резания.
Соскакивание приводной цепи	Слабое натяжение цепи.	Отрегулируйте натяжение цепи.
	Смещение звездочек.	Выровняйте звездочки.
	Звездочки износились.	Замените звездочки.
Станок не запускается/ перезапускается, неоднократно срабатывает автоматический выключатель или сгорают предохранители.	Нет питания.	Проверьте подключение станка к сети.
	Сработал автоматический выключатель защиты от перегрузки.	При перегрузке станка срабатывает автоматический выключатель в пусковом механизме двигателя. Чтобы снова запустить станок, необходимо подождать, пока он остынет. Дождитесь достаточного охлаждения устройства, прежде чем пытаться перезапустить станок. Если неисправность не устраняется, проверьте параметры автоматического выключателя защиты от перегрузки внутри электрической коробки.
	Часто срабатывает автоматический выключатель.	Одной из причин срабатывания автоматического выключателя, не связанной с параметрами питающей сети, является слишком большая нагрузка на станок при строгании. Решением этой проблемы является установка меньшей глубины строгания. Если проблема не в этом, то проверьте параметры автоматического выключателя защиты от перегрузки. Сравните их с током при полной нагрузке на двигатель, указанным на табличке двигателя. Если и здесь все в порядке, то возможно отошел электрический провод. Проверьте параметры питания пускового механизма двигателя.
	Срабатывает автоматический выключатель или сгорает предохранитель.	Убедитесь, что параметры сети питания станка соответствуют требуемым. Если это так, то возможно отошел электрический провод. Проверьте параметры питания пускового механизма двигателя.
	Обрыв электрической цепи.	Проверьте все электрические цепи станка, в том числе цепь двигателя, проверьте надежность крепления контактов. Обратите внимание на любые признаки электрической дуги. Ее возникновение является показателем отсутствия контакта или перегрузки цепи.

	Поврежден пусковой механизм двигателя	<p>Осмотрите пусковой механизм с целью обнаружения сгоревших или вышедших из строя компонентов. При обнаружении повреждений, замените пусковой механизм. Если повреждения не обнаружены, но вы по прежнему подозреваете поломку пускового механизма, то вы можете: либо обратиться к квалифицированному электрику для проверки его функционирования; либо купить и установить новый пусковой механизм, не выясняя причин поломки.</p> <p>Если у вас есть вольтметр, то можно определить сломан ли пусковой механизм или двигатель. Сначала проверьте находится ли входное напряжение в пределах 220+/-20 В, а затем - напряжение между пусковым механизмом и двигателем в пределах 220+/-20 В. Если входное напряжение выходит за пределы нормы, то есть проблемы с электропитанием. Если напряжение между пусковым механизмом и двигателем в пределах нормы, то причина неполадок в двигателе.</p>
	Неисправность двигателя.	Если вы подозреваете неисправность двигателя, то вы можете: либо обратиться к квалифицированному электрику для проверки его функционирования, либо снять двигатель и отправить его в специальный ремонтный цех на ремонт и апробирование.
	Неправильное подключение устройства.	Тщательно проверьте и убедитесь, что все электрические соединения выполнены правильно и затянуты надлежащим образом. Для устранения несоответствий смотрите электрические схемы на стр. 18
	Неисправность переключателя ВКЛ/ВЫКЛ	Если вы подозреваете неисправность переключателя ВКЛ/ВЫКЛ, то вы можете: либо обратиться к квалифицированному электрику для проверки его функционирования, либо купить и установить новый пусковой механизм, не выясняя причин поломки.

Принадлежности:

Артикул Наименование

SP510.25.3	Строгальный нож HSS 18%W (аналог P18) 510x25x3 мм (1 шт.)
DS510.25.3	Строгальный нож DS (аналог 8X6НФТ) 510x25x3мм (1 шт.)
1791275E	Строгальный вал helical ширина 500 мм
1791212	Комплект ножей HM 15,0x15,0x2,5мм, R150 для вала helical (10 шт.)
708119	Подставка на роликах для транспортировки станка грузоподъемностью 500 кг

Полный ассортимент принадлежностей смотрите в каталоге или на сайте www.jettools.ru

Запасные части

Чтобы сделать заказ или связаться с нашей сервисной службой, звоните по телефону 8 800 555-91-82 с понедельника по пятницу (часы работы уточняйте на нашем сайте www.jettools.ru). Для быстрого обслуживания и получения точных данных сообщите по телефону номер модели и серийный номер Вашего станка.

Подключение к электросети – 400 В, 3 фазы

